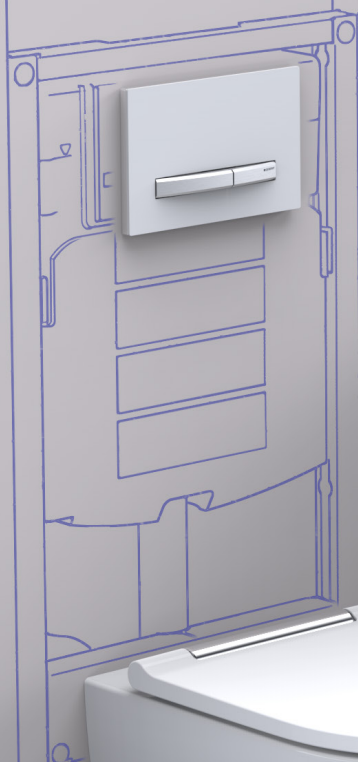


GEBERIT ONE

SYSTEEMHANDBOEK

GELDIG VANAF 1 JANUARI 2020



**KNOW
HOW
INSTALLED**

1	GRONDSLAG	3
1.1	Overzicht Geberit ONE	3
1.1.1	Kenmerken en voordelen	4
1.1.2	Geberit ONE wastafelopstelling	5
1.1.3	Geberit ONE WC-opstelling	10
1.1.4	Geberit ONE doucheopstelling	11
1.2	Eisen voor elektrische installaties in de badkamer	13
1.2.1	Veiligheidsgebieden in de badkamer	13
1.3	Systeemafdichting algemeen	14
1.4	Geluidsisolatie en brandpreventie	14
2	OPLOSSINGEN	16
2.1	Combinatiemogelijkheden Geberit ONE wastafelopstelling	16
2.1.1	Geberit ONE meubelwastafel, breedte 75 cm	16
2.1.2	Geberit ONE meubelwastafel, breedte 90 cm	19
2.1.3	Geberit ONE meubelwastafel, breedte 105 cm	22
2.1.4	Geberit ONE wastafel zwevend design, breedte 90 cm	25
2.1.5	Geberit ONE wastafel zwevend design, breedte 120 cm	28
2.2	Planning en montage	31
2.2.1	Wastafelopstelling	31
2.2.2	WC-opstelling	36
2.2.3	Doucheopstelling	38
2.3	Reiniging en verzorging	42
2.3.1	Onderhoudsinstructies voor sanitairkeramiek	42
2.3.2	Onderhoudsinstructies voor badkamermeubilair	42
2.3.3	Onderhoudsinstructies voor spiegeloppervlakken	42
2.3.4	Onderhoudsaanwijzingen voor douchewanden	43
2.3.5	Onderhoudsaanwijzingen voor glazen elementen	43
2.3.6	Oppervlakken reinigen	43
2.3.7	Kamvormige haarzeef reinigen	43
2.3.8	Sifon aan de meubelwastafel reinigen	44
2.3.9	Sifon aan de wastafel zwevend design reinigen	45
2.4	Assortiment	46
2.4.1	Wastafelopstelling	46
2.4.2	WC-opstelling	57
2.4.3	Doucheopstelling	58

Hoofdstuk een

GRONDSLAG

1.1 OVERZICHT GEBERIT ONE

Geberit ONE is een concept voor de badkamer. Geberit ONE omvat designproducten, zoals keramiek, meubelen en spiegelkasten en de optimaal daarop afgestemde sanitairtechniek achter de wand. Door een uitbreiding met bijkomende Geberit producten biedt Geberit volledig geïntegreerde oplossingen voor de hele badkamer. De badkamer omvat de wastafelopstelling, wc- en douchegebied.

De badkamer met Geberit ONE biedt voor de verschillende gedeeltes de volgende producten:

Wastafelopstelling:

- wastafel
 - Geberit ONE wastafel zwevend design
 - Geberit ONE meubelwastafel
 - Geberit ONE onderkast voor wastafel, met twee laden
 - Geberit Duofix element voor Geberit ONE wastafel of Geberit GIS set voor Geberit ONE wastafel
- Geberit ONE wastafelkranen
- spiegelkast
 - Geberit ONE spiegelkast met verlichting
 - Geberit Duofix of GIS ruwbouwbox voor Geberit ONE spiegelkast

Wc-gedeelte:

- wc
 - Geberit ONE wand-wc diepspoeler, gesloten vorm, TurboFlush, met wc-zitting
 - Geberit bedieningsplaten
 - Geberit Duofix of GIS element voor wand-wc's

Douchegedeelte:

- douchewand
 - Geberit douchewand
 - Geberit Duofix of GIS element voor douchewand voor inloopdouche
 - Geberit element voor douchewand voor metalstudwanden
- inbouwnis
 - Geberit inbouwnis met inlegbodems
 - Geberit schuifdeur spiegelend met Geberit inbouwnis met inlegbodems
 - Geberit Duofix of GIS element voor inbouwnis met inlegbodems
 - Geberit Duofix of GIS element voor betegelbare inbouwnis
- Geberit doucheafvoeren (bijv. Geberit wandafvoer) of Geberit douchevloer Setaplano



Afbeelding 1: Badkamer met Geberit ONE

1.1.1 Kenmerken en voordelen

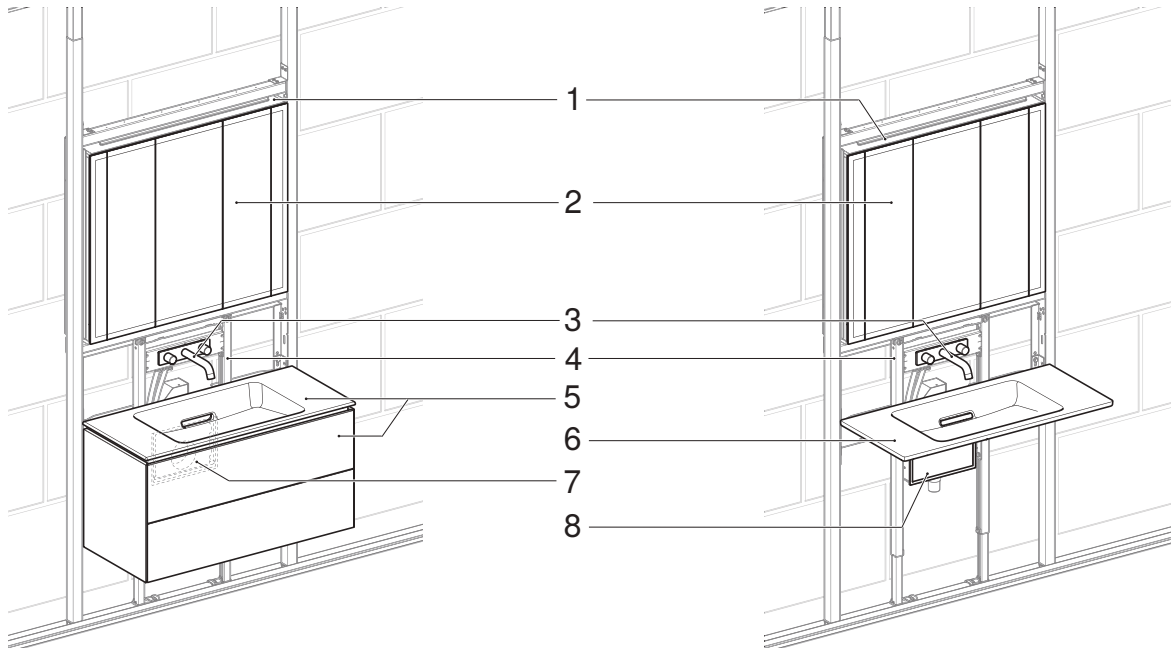
Geberit ONE onderscheidt zich door volgende kenmerken:

- optimale ruimtebenutting in de volledige badkamer
- eenvoudige planning, montage en onderhoud
- eenvoudige integratie in het voorzetwandsysteem
- modulaire opbouw van de producten
- vakoverstijgende producten voor een duidelijke werkwijze op de bouwplaats
- geen doorbrekingen van het afdichtingssysteem noodzakelijk
- producten met innovatieve details
- schoonmaakgemak

1.1.2 Geberit ONE wastafelopstelling

Een wasruimte met een van de Geberit ONE wastafels biedt een modern design en meer plaats voor de muur. De Geberit ONE meubelwastafel met onderkast beschikt bijkomend over voldoende opbergruimte.

Geberit ONE wastafel kan in Geberit Duofix of GIS systeemwanden worden gerealiseerd. Hieronder wordt de installatie aan de hand van een voorbeeld in een Geberit Duofix systeemwand getoond.



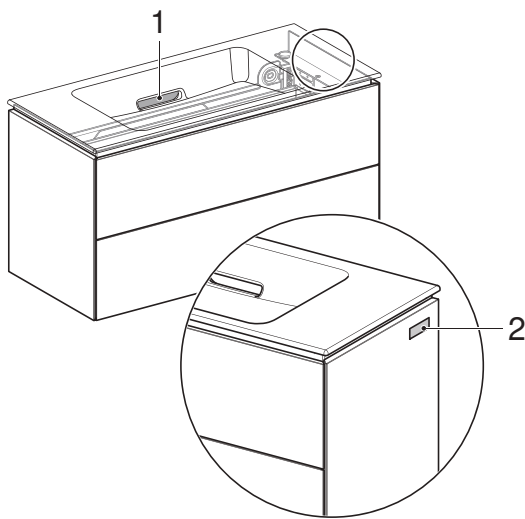
Afbeelding 2: Wastafelopstelling met Geberit ONE in Geberit Duofix systeemwand

- 1 Geberit Duofix ruwbouwbox voor Geberit ONE spiegelkast
- 2 Geberit ONE spiegelkast met verlichting, met drie deuren
- 3 Geberit ONE wastafelkraan rond of hoekig design, wandmontage, tweeknopsmengkraan, voor inbouw-functiebox
- 4 Geberit Duofix element voor Geberit ONE wastafel en Geberit ONE wandkraan, ruimtehoog
- 5 Geberit ONE meubelwastafel met Geberit ONE wastafelonderkast
- 6 Geberit ONE wastafel zwevend design
- 7 Afbouwset voor Geberit ONE meubelwastafel
- 8 Afbouwset voor Geberit ONE wastafel zwevend design. Indien nodig met afbouwframes voor het afdekken van onzuiver gesneden tegels.

Geberit ONE meubelwastafel met Geberit ONE onderkast voor wastafel

De meubelwastafel wordt op de wastafelonderkast gemonteerd en onderscheidt zich door volgende eigenschappen:

- kleine sprong (40 cm)
- aan de achterste rand geplaatste afvoer en afvoerkap met haarvormige kamzeef buiten het permanent natte gedeelte
- volledig bruikbare opbergruimte in bovenste lade door aansluiting op inbouwsifon
- bovenste lade met ledlamp
- bedienbaar door waste-inrichting met hendel voor de bediening aan de wastafelonderkast



- 1 Afvoerkap met kamvormige haarzeef
- 2 Hendel voor de bediening van de waste-inrichting met stopfunctie

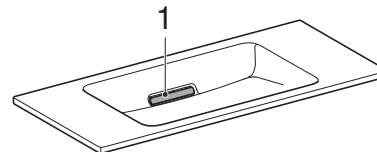
Uitvoeringsvarianten:

- breedtes: 75 cm, 90 cm en 105 cm
- afvoerkap: glansverchroomd, geborsteld chroom, hoogglans wit
- onderkast: fineer van echt hout amerikaans noten en gelakt hoogglans wit

Geberit ONE wastafel zwevend design

De wastafel zwevend design onderscheidt zich door volgende eigenschappen:

- kleine sprong (40 cm)
- aan de achterste rand geplaatste afvoer en afvoerkap met haarvormige kamzeef buiten het permanent natte gedeelte
- aansluiting op inbouwsifon



- 1 Afvoerkap met kamvormige haarzeef

De waste-inrichting van het wastafel zwevend design is niet bedienbaar.

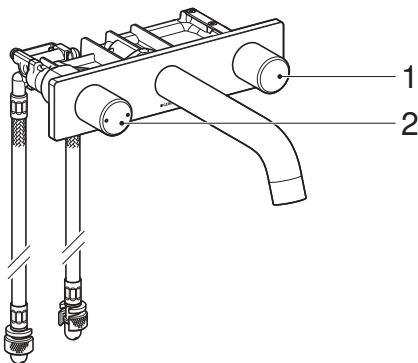
Uitvoeringsvarianten:

- breedtes: 90 cm en 120 cm
- afvoerkap: glansverchroomd, geborsteld chroom, hoogglans wit

Geberit ONE wastafelkraan

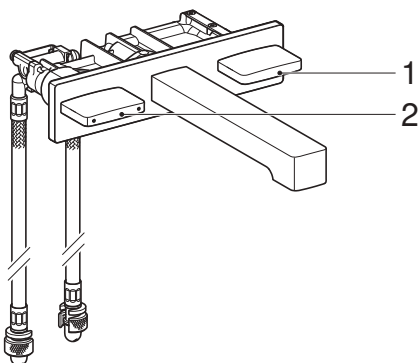
De Geberit ONE wastafelkraan onderscheidt zich door volgende eigenschappen:

- wandmontage
- tweeknopsmengkraan
- gescheiden grepen voor het instellen van temperatuur en volumestroom
- geïntegreerde terugstroombeveiliging
- volumestroombegrenzing door straalregelaar
- volumestroom bij 3 bar: 5,0 l/min



Afbeelding 3: Geberit ONE wandkraan rond design, wandmontage, tweeknopsmengkraan, voor inbouw-functiebox

- 1 Volumestroomregelaar
- 2 Temperatuurregelaar



Afbeelding 4: Geberit ONE wandkraan hoekig design, wandmontage, tweeknopsmengkraan, voor inbouw-functiebox

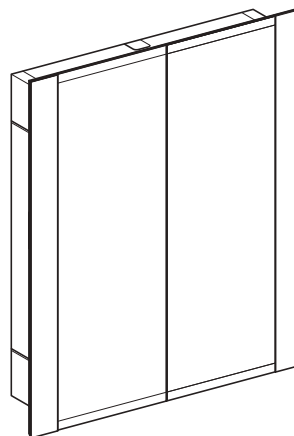
- 1 Volumestroomregelaar
- 2 Temperatuurregelaar

Geberit ONE spiegelkast

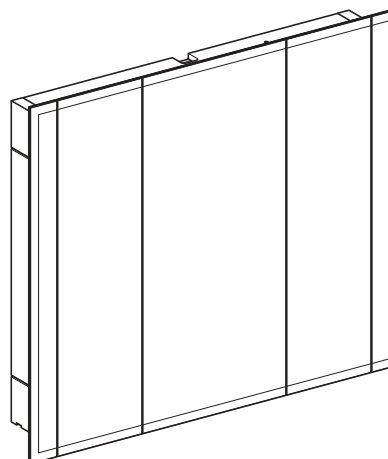
De Geberit ONE spiegelkast onderscheidt zich door volgende eigenschappen:

- inbouwspiegelkast
- directe en indirecte ledverlichting
- lichtsterkte dimbaar
- lichtkleur instelbaar
- deuren aan beide zijden spiegelen
- achterkant spiegelen
- met twee contactdozen
- inlegbodems van glas verstelbaar
- uitstekend gedeelte voor vergroten van de binnenruimte en visuele vergroting van de ruimte

Uitvoeringsvarianten:



Afbeelding 5: Geberit ONE spiegelkast met verlichting, twee deuren



Afbeelding 6: Geberit ONE spiegelkast met verlichting, drie deuren

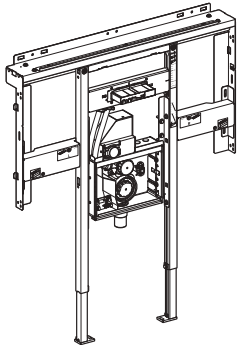
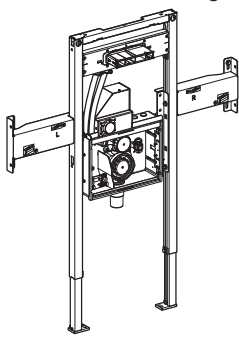
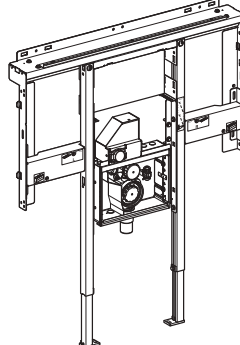
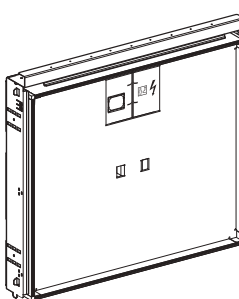
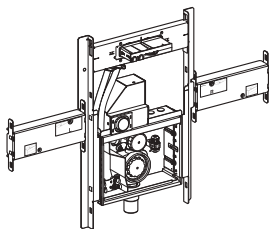
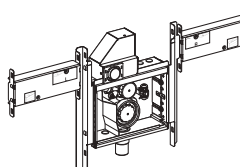
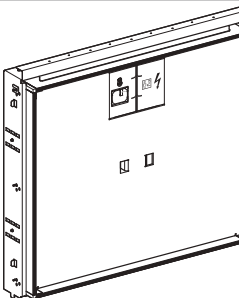
Installatie-elementen voor Geberit ONE wastafelopstelling

De installatie-elementen voor de Geberit ONE wastafelopstelling nemen de Geberit ONE keramiek, meubelen en wastafelkranen op. De Geberit ONE wastafelopstelling kan met Geberit Duofix of GIS elementen worden gerealiseerd. De elementen zijn in de breedtes 75 cm, 90 cm, 105 cm en 120 cm beschikbaar.

Geberit Duofix elementen zijn naast de montage in een Duofix systeemwand ook voor de montage in droogbouw-wanden van andere fabrikanten geschikt.

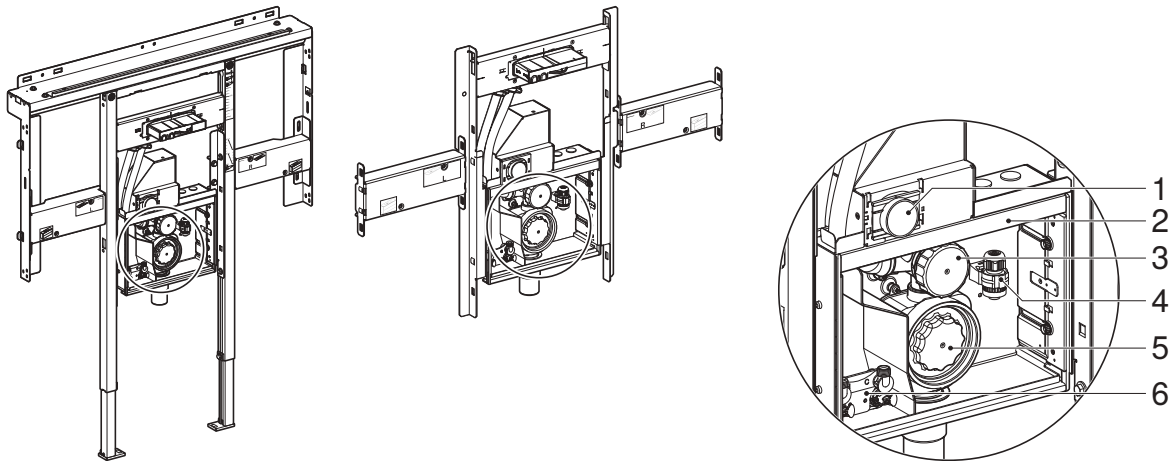
De ruimtehoge Geberit ONE wastafelopstelling bestaat uit element voor Geberit ONE wastafel en ruwbouwbox voor Geberit ONE spiegelkast.

De halfhoge wastafelopstelling bestaat alleen uit het element voor Geberit ONE wastafel.

Geberit installatie-elementen	Geberit installatie-elementen voor Geberit ONE wastafel		Ruwbouwbox voor Geberit ONE spiegelkast	
	Voor Geberit ONE wastafelkraan	Voor wastafelkraan van andere fabrikanten		
Duofix	<p>Element ruimtehoog</p> 	<p>Element deelhoog</p> 	<p>Element ruimtehoog</p> 	
GIS				

Funcctiebox

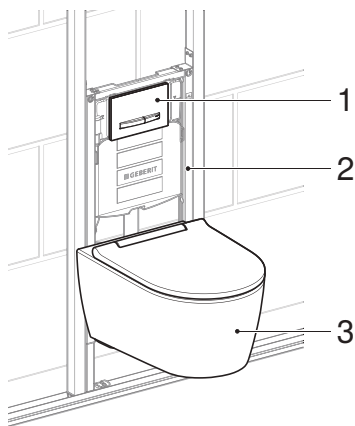
De installatie-elementen voor Geberit ONE wastafel beschikken over een functiebox. Door de ingebouwde functiebox incl. sifon zijn de laden van de onderkast compleet als opbergruimte bruikbaar en is er geen sifon onder de wastafel zichtbaar.



- 1 Wastafelaansluiting voor afvoer
- 2 Funcctiebox
- 3 Inbouwoverloop met stop
- 4 Elektrisch koppelstuk voor eenvoudige netaansluiting
- 5 Inbouwdraaisifon met sieradenvanger
- 6 Wateraansluiting met afsluitventiel voor Geberit ONE wastafelkraan

1.1.3 Geberit ONE WC-opstelling

De WC-opstelling met Geberit ONE kan in Geberit Duofix systeemwanden en Geberit GIS systeemwanden worden gerealiseerd. Hieronder wordt de installatie aan de hand van een voorbeeld in een Geberit Duofix systeemwand getoond.



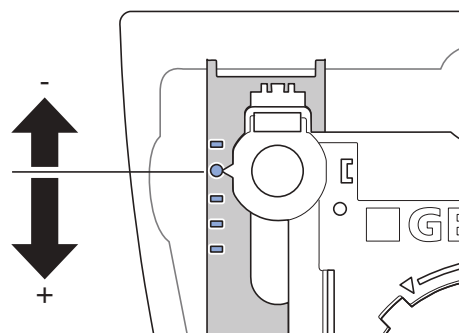
Afbeelding 7: WC-opstelling met Geberit ONE in Geberit Duofix systeemwand

- 1 Bedieningsplaat (bijv. Geberit bedieningsplaat Sigma50, voor 2-toets spoeling)
Bijkomend met DuoFresh module incl. geurzuivering, inworp voor DuoFresh toiletsticks en oriëntatielicht uitbreidbaar
- 2 Geberit Duofix element voor wand-wc
- 3 Geberit ONE wand-wc diepspoeler, gesloten vorm, TurboFlush, met wc-zitting

Geberit ONE wand-wc

De Geberit ONE wand-wc onderscheidt zich door volgende eigenschappen:

- wandhangend
- diepspoel-wc
- in hoogte verstelbaar, keramische bovenrand 41–45 cm
- verborgen bevestiging
- wc-keramiek zonder spoelrand met TurboFlush®-spoeltechnologie
- eenvoudige bevestiging via transmissie voor optimale krachtoverbrenging
- slank design
- deksel en toiletzitting zonder gereedschap afneembaar
- designafdekking in wit of glansverchromd verkrijgbaar



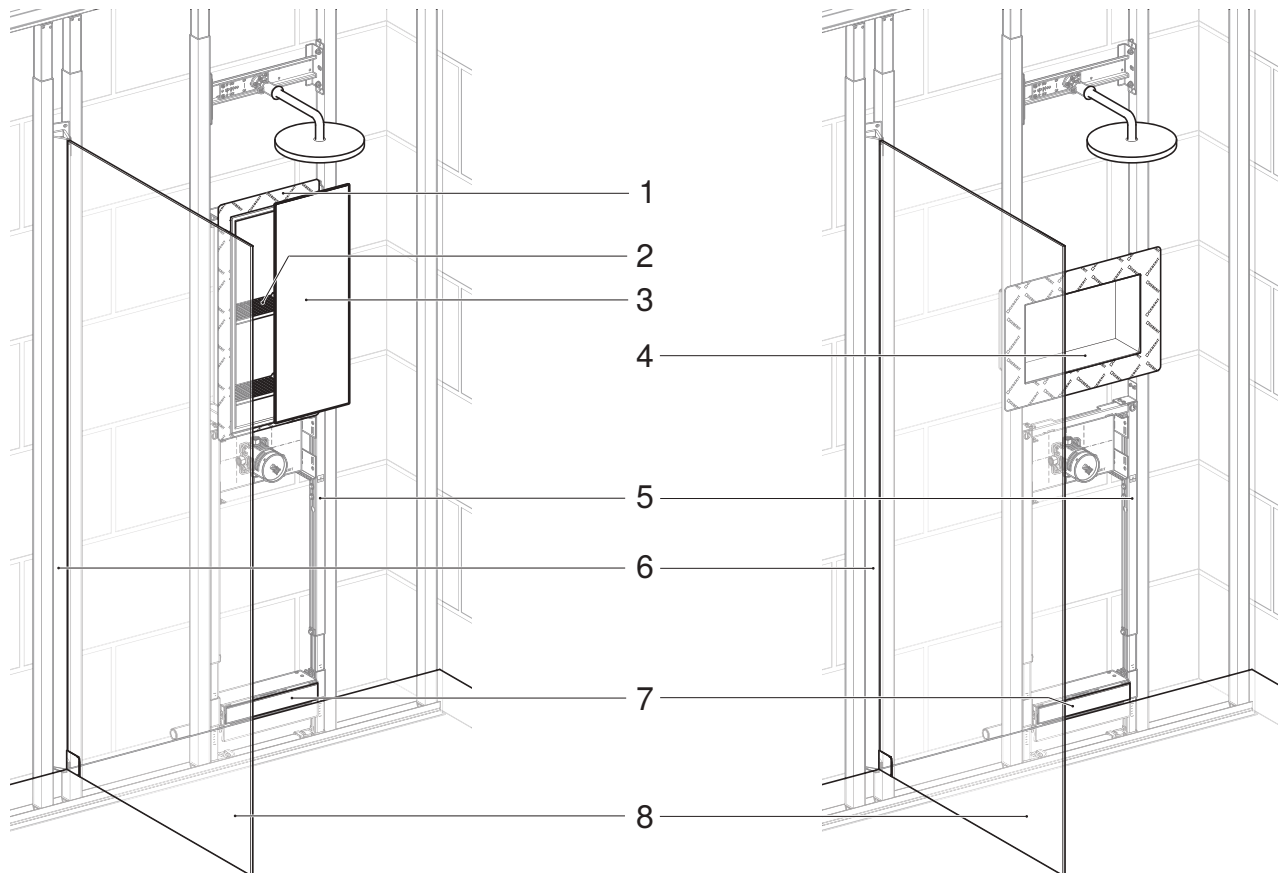
Afbeelding 8: Geberit ONE wand-wc is in hoogte verstelbaar (+3 cm / -1 cm)



Afbeelding 9: Geberit ONE wand-wc met binnengeometrie zonder spoelrand en TurboFlush®-spoeltechnologie

1.1.4 Geberit ONE doucheopstelling

De Geberit ONE doucheopstelling kan in Geberit Duofix systeemwanden en Geberit GIS systeemwanden worden gerealiseerd. Hieronder wordt de installatie aan de hand van een voorbeeld in een Geberit Duofix systeemwand getoond.



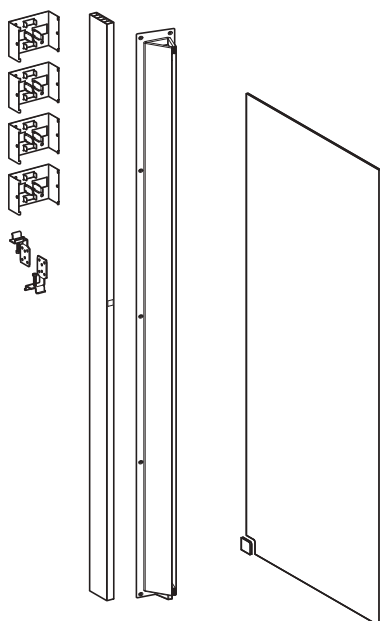
- 1 Geberit Duofix element voor inbouwnis met inlegbodems
- 2 Geberit inbouwnis met inlegbodems
- 3 Geberit schuifdeur spiegelend (naar links- of rechtsopenend)
- 4 Geberit Duofix element voor betegelbare inbouwnis
- 5 Geberit Duofix element voor douche, 130 cm, met douchewandgoot, wandkraan inbouw
- 6 Geberit Duofix element voor douchewand voor inloofdouche
- 7 Geberit afbouwset voor douchewandgoot, afdekking van gepolijst rvs
- 8 Geberit douchewand

Geberit douchewand voor inloopdouche

De frameloze Geberit douchewand onderscheidt zich door een flexibel verstelbereik van 5 cm en een oppervlaktelaag aan beide zijden met SSG TIMELESS®. De oppervlaktelaag heeft volgende voordelen:

- waterdruppels glijden beter van de douchewand, waardoor kalkafzettingen worden gereduceerd
- eenvoudig te reinigen
- condenswater verdampt sneller
- beschermt tegen vertroebeling

De Geberit douchewand wordt aan een Geberit Duofix, Geberit GIS element voor douchewand voor inloopdouche of Geberit installatie-element voor metalstudwand gemonteerd. De elementen beschikken over een voorgemonteerd afdichtingsfolie.



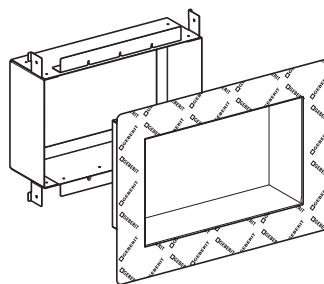
Afbeelding 10: Geberit Duofix element voor douchewand voor inloopdouche en Geberit douchewand (lengtes: 90 cm, 100 cm, 120 cm, 140 cm en 150 cm)

Geberit inbouwnis

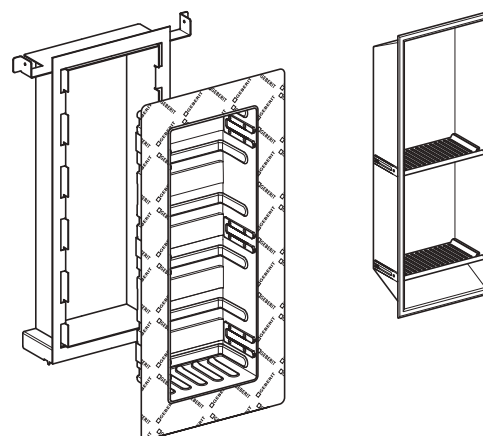
De in de muur geïntegreerde, reinigingsvriendelijke Geberit inbouwnis biedt voldoende plaats voor douchespullen en is in volgende uitvoeringen beschikbaar:

- inbouwnis betegelbaar
- inbouwnis met inlegbodems

De elementen beschikken over een voorgemonteerde afdichtingsfolie en zijn als Geberit Duofix of Geberit GIS element beschikbaar.



Afbeelding 11: Geberit Duofix element voor betegelbare inbouwnis



Afbeelding 12: Geberit Duofix element voor inbouwnis met inlegbodems en Geberit inbouwnis met inlegbodems

De Geberit inbouwnis met inlegbodems wordt in het element gemonteerd. Bijkomend kan de Geberit inbouwnis met inlegbodems met een spiegelende schuifdeur in de varianten naar links- of rechtsopenend worden uitgerust.

1.2 EISEN VOOR ELEKTRISCHE INSTALLATIES IN DE BADKAMER

Basis voor de geldige eisen aan elektrische installaties in badkamers met vast gemonteerde badkuip of vast gemonteerde douche is de norm NEN 1010:2015/C2:2016 nl. De norm deelt de badkamer volgens de mate van gevaar in drie gebieden in (gebied 0, 1, 2) en stelt verschillende eisen wat betreft de keuze en de plaatsing van vast geïnstalleerde elektrische installaties.

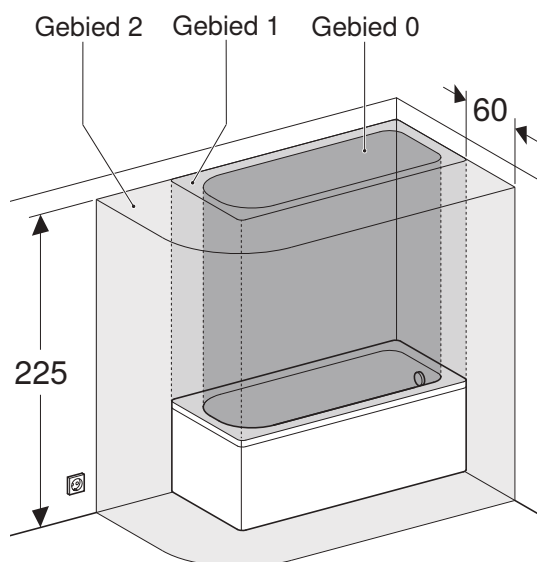
i Voor de uitvoering van elektrische aansluitingen in badkamers met geïnstalleerde badkuip of douche moeten de gebieden conform de richtlijnen van de normen in acht worden gehouden.

1.2.1 Veiligheidsgebieden in de badkamer

De badkamer wordt in 3 gebieden onderverdeeld, waarmee bij de planning van elektrische installaties rekening moet worden gehouden.

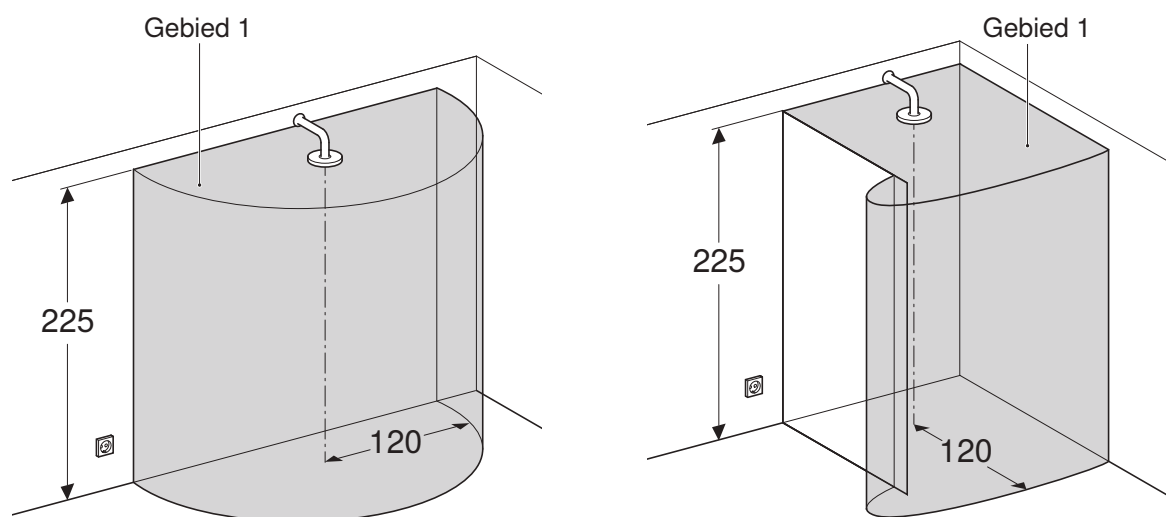
De gebieden 0 en 1 zijn door het grondvlak van het bad of douchebak en door de hoogte van de vaste uitstroomopening met een hoogte van maximaal 225 cm begrensd.

Het gebied 2 in de badkamer is begrensd door het verticaal aan het gebied 1 grenzende vlak en het vlak dat zich parallel hieraan over 60 cm afstand uitstrekt. In de hoogte strekt het gebied 2 zich uit van de afgewerkte vloer tot de vaste uitstroomopening met een hoogte van maximaal 225 cm.



Afbeelding 13: Gebieden 0–2 in de badkamer voor baden en douchebakken

Voor douches zonder douchebak is er geen gebied 0 en 2 vastgelegd. Als begrenzing voor het gebied 1 geldt een afstand van 120 cm van het middelpunt van de uitstroombopening aan de wand of het plafond.



Afbeelding 14: Gebied in de badkamer voor douchevloeren

Voor de gebieden in de badkamer gelden volgende planningsregels:

- In het gebied 0 en 1 zijn schakelaars en contactdozen verboden.
- In het gebied 2 zijn door veiligheidssystemen beveiligde schakelaars en contactdozen toegestaan (bijv. aardlekschakelaars met een beschermingsklasse van minstens IPX4).

i Werkzaamheden aan elektrische installaties mogen uitsluitend door technische experts worden uitgevoerd. Geldende voorschriften moeten in acht worden genomen.

1.3 SYSTEEMAFDICHTING ALGEMEEN

Een systeemafdichting met tegelbekleding beschermt tegen indringend vocht in de muur of in de vloer. Oppervlakken die door hun bestemming door vochtigheid worden belast, moeten conform landspecifieke voorschriften worden afdicht. Systeemafdichtingen worden door specialisten voor afdichtingen of tegelzeters gemonteerd.

Geberit producten voor het douchegebied (douche-wandafvoeren, Setaplano, inbouwnis en douchewand) zijn door de voorgemonteerde afdichtingsfolie voor de inbouw met systeemafdichtingen bestemd.

1.4 GELUIDSISOLATIE EN BRANDPREVENTIE

De Geberit ONE producten (installatie-elementen, meubelen en keramiek) zijn niet aan een geluids- en brandveiligheidscontrole onderworpen.



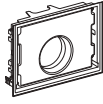
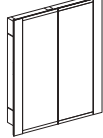
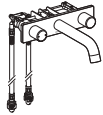
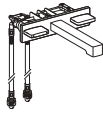
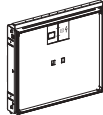
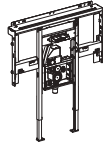
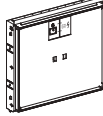
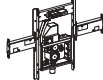
Hoofdstuk twee

OPLOSSINGEN

2.1 COMBINATIEMOGELIJKHEDEN GEBERIT ONE WASTAFELOPSTELLING

2.1.1 Geberit ONE meubelwastafel, breedte 75 cm

Tabel 1: Ruimtehoog voorzetwandinstallatie met Geberit installatie-elementen voor Geberit ONE meubelwastafel en Geberit ONE wandkraan

Geberit ONE producten vóór de muur		
Geberit ONE meubelwastafel, 75 x 40 cm		500.391.01.x
Geberit ONE onderkast voor wastafel, met twee laden, breedte 75 cm		500.381.xx.1
Afbouwset voor Geberit ONE meubelwastafel		115.424.00.1
Geberit ONE spiegelkast met verlichting, twee deuren, breedte 85 cm tot Geberit ONE wastafel 75 cm		500.493.00.1
Geberit ONE wandkraan, wandmontage, rond design		116.460.21.1
of		
Geberit ONE wandkraan, wandmontage, hoekig design		116.461.21.1
Geberit installatie-elementen voor Geberit ONE achter de muur		
Geberit Duofix ruwbouwbox voor Geberit ONE spiegelkast, breedte 75 cm		111.051.00.1
Geberit Duofix element voor Geberit ONE wastafel en Geberit ONE wandkraan, ruimtehoog		111.071.00.1
of		
Geberit GIS ruwbouwbox voor Geberit ONE spiegelkast, breedte 75 cm		461.451.00.1
Geberit GIS set voor Geberit ONE wastafel en Geberit ONE wandkraan		461.471.00.1

x Product is in verschillende materiaal- en kleuruitvoeringen beschikbaar.

Tabel 2: Halfhoge voorzetwandinstallatie met Geberit installatie-elementen voor Geberit ONE meubelwastafel en Geberit ONE wandkraan



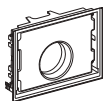
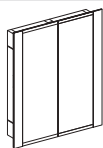
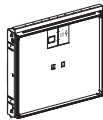
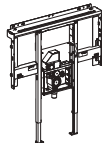
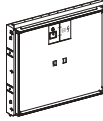
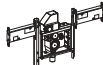
Geberit ONE producten vóór de muur		
Geberit ONE meubelwastafel, 75 x 40 cm		500.391.01.x
Geberit ONE onderkast voor wastafel, met twee laden, breedte 75 cm		500.381.xx.1
Afbouwset voor Geberit ONE meubelwastafel		115.424.00.1
Geberit ONE wandkraan, wandmontage, rond design		116.460.21.1
of		
Geberit ONE wandkraan, wandmontage, hoekig design		116.461.21.1
Geberit installatie-elementen voor Geberit ONE achter de muur		
Geberit Duofix element voor Geberit ONE wastafel en Geberit ONE wandkraan, halfhoog		111.091.00.1
of		
Geberit GIS set voor Geberit ONE wastafel en Geberit ONE wandkraan		461.471.00.1

x Product is in verschillende materiaal- en kleuruitvoeringen beschikbaar.

OPLOSSINGEN

2.1 Combinatiemogelijkheden Geberit ONE wastafelopstelling



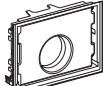
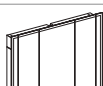
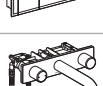

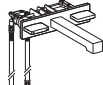


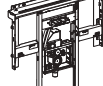
Tabel 3: Ruimtehogee voorzetwandinstallatie met Geberit installatie-elementen voor Geberit ONE meubelwastafel en wandkraan voor andere fabrikanten

Geberit ONE producten vóór de muur		
Geberit ONE meubelwastafel, 75 x 40 cm		500.391.01.x
Geberit ONE onderkast voor wastafel, met twee laden, breedte 75 cm		500.381.xx.1
Afbouwset voor Geberit ONE meubelwastafel		115.424.00.1
Geberit ONE spiegelkast met verlichting, twee deuren, breedte 85 cm tot Geberit ONE wastafel 75 cm		500.493.00.1
Geberit installatie-elementen voor Geberit ONE achter de muur		
Geberit Duofix ruwbouwbox voor Geberit ONE spiegelkast, breedte 75 cm		111.051.00.1
Geberit Duofix element voor Geberit ONE wastafel en wandkraan, ruimtehoog		111.081.00.1
of		
Geberit GIS ruwbouwbox voor Geberit ONE spiegelkast, breedte 75 cm		461.451.00.1
Geberit GIS set voor Geberit ONE wastafel		461.481.00.1

x Product is in verschillende materiaal- en kleuropties beschikbaar.

2.1.2 Geberit ONE meubelwastafel, breedte 90 cm

Tabel 4: Ruimtehogte voorzetwandinstallatie met Geberit installatie-elementen voor Geberit ONE meubelwastafel en Geberit ONE wandkraan


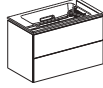
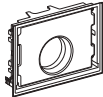

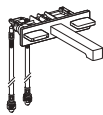
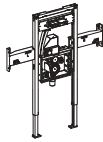
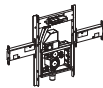
Geberit ONE producten vóór de muur		
Geberit ONE meubelwastafel, 90 x 40 cm		500.395.01.x
Geberit ONE onderkast voor wastafel, met twee laden, breedte 90 cm		500.385.xx.1
Afbouwset voor Geberit ONE meubelwastafel		115.424.00.1
Geberit ONE spiegelkast met verlichting, met drie deuren, breedte 100 cm tot Geberit ONE wastafel 90 cm		500.485.00.1
Geberit ONE wandkraan, wandmontage, rond design		116.460.21.1
of		
Geberit ONE wandkraan, wandmontage, hoekig design		116.461.21.1
Geberit installatie-elementen voor Geberit ONE achter de muur		
Geberit Duofix ruwbouwbox voor Geberit ONE spiegelkast, breedte 90 cm		111.052.00.1
Geberit Duofix element voor Geberit ONE wastafel en Geberit ONE wandkraan, ruimtehoog		111.072.00.1
of		
Geberit GIS ruwbouwbox voor Geberit ONE spiegelkast, breedte 90 cm		461.452.00.1
Geberit GIS set voor Geberit ONE wastafel en Geberit ONE wandkraan		461.472.00.1

x Product is in verschillende materiaal- en kleuropties beschikbaar.

OPLOSSINGEN



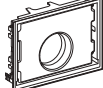
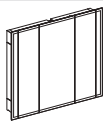
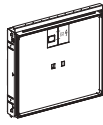
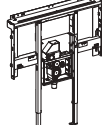
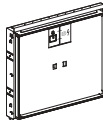
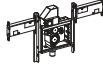
2.1 Combinatiemogelijkheden Geberit ONE wastafelopstelling

Tabel 5: Halfhoge voorzetwandinstallatie met Geberit installatie-elementen voor Geberit ONE meubelwastafel en Geberit ONE wandkraan

Geberit ONE producten vóór de muur		
Geberit ONE meubelwastafel, 90 x 40 cm		500.395.01.x
Geberit ONE onderkast voor wastafel, met twee laden, breedte 90 cm		500.385.xx.1
Afbouwset voor Geberit ONE meubelwastafel		115.424.00.1
Geberit ONE wandkraan, wandmontage, rond design		116.460.21.1
of		
Geberit ONE wandkraan, wandmontage, hoekig design		116.461.21.1
Geberit installatie-elementen voor Geberit ONE achter de muur		
Geberit Duofix element voor Geberit ONE wastafel en Geberit ONE wandkraan, ruimtehoog		111.092.00.1
of		
Geberit GIS set voor Geberit ONE wastafel en Geberit ONE wandkraan		461.472.00.1

x Product is in verschillende materiaal- en kleuruitvoeringen beschikbaar.



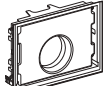
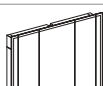
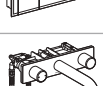

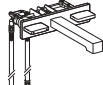


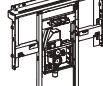
Tabel 6: Ruimtehogevoorzetwandinstallatie met Geberit installatie-elementen voor Geberit ONE meubelwastafel en wandkraan voor andere fabrikanten

Geberit ONE producten vóór de muur		
Geberit ONE meubelwastafel, 90 x 40 cm		500.395.01.x
Geberit ONE onderkast voor wastafel, met twee laden, breedte 90 cm		500.385.xx.1
Afbouwset voor Geberit ONE meubelwastafel		115.424.00.1
Geberit ONE spiegelkast met verlichting, met drie deuren, breedte 100 cm tot Geberit ONE wastafel 90 cm		500.485.00.1
Geberit installatie-elementen voor Geberit ONE achter de muur		
Geberit Duofix ruwbouwbox voor Geberit ONE spiegelkast, breedte 90 cm		111.052.00.1
Geberit Duofix element voor Geberit ONE wastafel en wandkraan, ruimtehoog		111.082.00.1
of		
Geberit GIS ruwbouwbox voor Geberit ONE spiegelkast, breedte 90 cm		461.452.00.1
Geberit GIS set voor Geberit ONE wastafel		461.482.00.1

x Product is in verschillende materiaal- en kleuroitvoeringen beschikbaar.


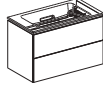
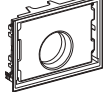

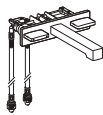
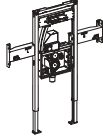
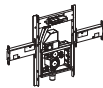
2.1.3 Geberit ONE meubelwastafel, breedte 105 cm

Tabel 7: Ruimtehogte voorzetwandinstallatie met Geberit installatie-elementen voor Geberit ONE meubelwastafel en Geberit ONE wandkraan

Geberit ONE producten vóór de muur		
Geberit ONE meubelwastafel, 105 x 40 cm		500.396.01.x
Geberit ONE onderkast voor wastafel, met twee laden, breedte 105 cm		500.386.xx.1
Afbouwset voor Geberit ONE meubelwastafel		115.424.00.1
Geberit ONE spiegelkast met verlichting, met drie deuren, breedte 115 cm tot Geberit ONE wastafel 105 cm		500.496.00.1
Geberit ONE wandkraan, wandmontage, rond design		116.460.21.1
of		
Geberit ONE wandkraan, wandmontage, hoekig design		116.461.21.1
Geberit installatie-elementen voor Geberit ONE achter de muur		
Geberit Duofix ruwbouwbox voor Geberit ONE spiegelkast, breedte 105 cm		111.053.00.1
Geberit Duofix element voor Geberit ONE wastafel en Geberit ONE wandkraan, ruimtehoog		111.073.00.1
of		
Geberit GIS ruwbouwbox voor Geberit ONE spiegelkast, breedte 105 cm		461.453.00.1
Geberit GIS set voor Geberit ONE wastafel en Geberit ONE wandkraan		461.473.00.1

x Product is in verschillende materiaal- en kleuroitvoeringen beschikbaar.

Tabel 8: Halfhoge voorzetwandinstallatie met Geberit installatie-elementen voor Geberit ONE meubelwastafel en Geberit ONE wandkraan



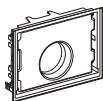
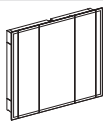
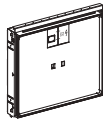
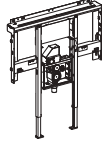
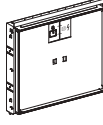
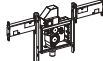
Geberit ONE producten vóór de muur		
Geberit ONE meubelwastafel, 105 x 40 cm		500.396.01.x
Geberit ONE onderkast voor wastafel, met twee laden, breedte 105 cm		500.386.xx.1
Afbouwset voor Geberit ONE meubelwastafel		115.424.00.1
Geberit ONE wandkraan, wandmontage, rond design		116.460.21.1
of		
Geberit ONE wandkraan, wandmontage, hoekig design		116.461.21.1
Geberit installatie-elementen voor Geberit ONE achter de muur		
Geberit Duofix element voor Geberit ONE wastafel en Geberit ONE wandkraan, ruimtehoog		111.093.00.1
of		
Geberit GIS set voor Geberit ONE wastafel en Geberit ONE wandkraan		461.473.00.1

x Product is in verschillende materiaal- en kleuruitvoeringen beschikbaar.

OPLOSSINGEN

2.1 Combinatiemogelijkheden Geberit ONE wastafelopstelling


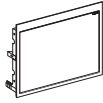
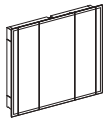

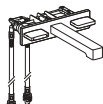
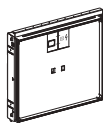
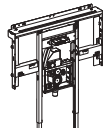
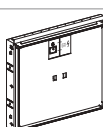
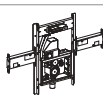
Tabel 9: Ruimtehogte voorzetwandinstallatie met Geberit installatie-elementen voor Geberit ONE meubelwastafel en wandkraan voor andere fabrikanten

Geberit ONE producten vóór de muur		
Geberit ONE meubelwastafel, 105 x 40 cm		500.396.01.x
Geberit ONE onderkast voor wastafel, met twee laden, breedte 90 cm		500.386.xx.1
Afbouwset voor Geberit ONE meubelwastafel		115.424.00.1
Geberit ONE spiegelkast met verlichting, met drie deuren, breedte 115 cm tot Geberit ONE wastafel 105 cm		500.496.00.1
Geberit installatie-elementen voor Geberit ONE achter de muur		
Geberit Duofix ruwbouwbox voor Geberit ONE spiegelkast, breedte 105 cm		111.053.00.1
Geberit Duofix element voor Geberit ONE wastafel en wandkraan, ruimtehoog		111.083.00.1
of		
Geberit GIS ruwbouwbox voor Geberit ONE spiegelkast, breedte 105 cm		461.453.00.1
Geberit GIS set voor Geberit ONE wastafel		461.483.00.1

x Product is in verschillende materiaal- en kleurutvoeringen beschikbaar.

2.1.4 Geberit ONE wastafel zwevend design, breedte 90 cm

Tabel 10: Ruimtehogte voorzetwandinstallatie met Geberit installatie-elementen voor Geberit ONE wastafel zwevend design en Geberit ONE wandkraan


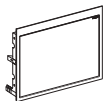

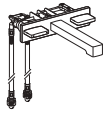
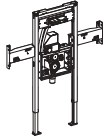
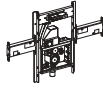
Geberit ONE producten vóór de muur		
Geberit ONE wastafel zwevend design, 90 x 40 cm		500.390.01.x
Afbouwset voor Geberit ONE wastafel zwevend design		115.420.xx.1
Geberit ONE spiegelkast met verlichting, met drie deuren, breedte 100 cm tot Geberit ONE wastafel 90 cm		500.485.00.1
Geberit ONE wandkraan, wandmontage, rond design		116.460.21.1
of		
Geberit ONE wandkraan, wandmontage, hoekig design		116.461.21.1
Geberit installatie-elementen voor Geberit ONE achter de muur		
Geberit Duofix ruwbouwbox voor Geberit ONE spiegelkast, breedte 90 cm		111.052.00.1
Geberit Duofix element voor Geberit ONE wastafel en Geberit ONE wandkraan, ruimtehoog		111.072.00.1
of		
Geberit GIS ruwbouwbox voor Geberit ONE spiegelkast, breedte 90 cm		461.452.00.1
Geberit GIS set voor Geberit ONE wastafel en Geberit ONE wandkraan		461.472.00.1

x Product is in verschillende materiaal- en kleuruitvoeringen beschikbaar.

OPLOSSINGEN


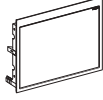
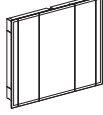
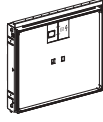
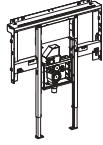
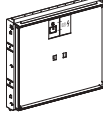
2.1 Combinatiemogelijkheden Geberit ONE wastafelopstelling

Tabel 11: Deelhoge voorzetwandinstallatie met Geberit installatie-elementen voor Geberit ONE wastafel zwevend design en Geberit ONE wandkraan

Geberit ONE producten vóór de muur		
Geberit ONE wastafel zwevend design, 90 x 40 cm		500.390.01.x
Afbouwset voor Geberit ONE wastafel zwevend design		115.420.xx.1
Geberit ONE wandkraan, wandmontage, rond design		116.460.21.1
of		
Geberit ONE wandkraan, wandmontage, hoekig design		116.461.21.1
Geberit installatie-elementen voor Geberit ONE achter de muur		
Geberit Duofix element voor Geberit ONE wastafel en Geberit ONE wandkraan, ruimtehoog		111.092.00.1
of		
Geberit GIS set voor Geberit ONE wastafel en Geberit ONE wandkraan		461.472.00.1

x Product is in verschillende materiaal- en kleurutvoeringen beschikbaar.


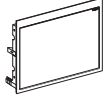
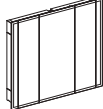

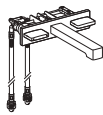
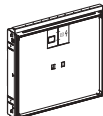
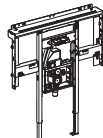
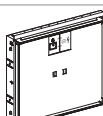
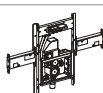
Tabel 12: Ruimtehogevoorzetwandinstallatie met Geberit installatie-elementen voor Geberit ONE wastafel zwevend design en wandkraan voor andere fabrikanten

Geberit ONE producten vóór de muur		
Geberit ONE wastafel zwevend design, 90 x 40 cm		500.390.01.x
Afbouwset voor Geberit ONE wastafel zwevend design		115.420.xx.1
Geberit ONE spiegelkast met verlichting, met drie deuren, breedte 100 cm tot Geberit ONE wastafel 90 cm		500.485.00.1
Geberit installatie-elementen voor Geberit ONE achter de muur		
Geberit Duofix ruwbouwbox voor Geberit ONE spiegelkast, breedte 90 cm		111.052.00.1
Geberit Duofix element voor Geberit ONE wastafel en wandkraan, ruimtehoog		111.082.00.1
of		
Geberit GIS ruwbouwbox voor Geberit ONE spiegelkast, breedte 90 cm		461.452.00.1
Geberit GIS set voor Geberit ONE wastafel		461.482.00.1

x Product is in verschillende materiaal- en kleurutvoeringen beschikbaar.


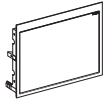

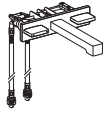
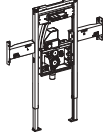
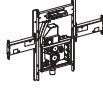
2.1.5 Geberit ONE wastafel zwevend design, breedte 120 cm

Tabel 13: Ruimtehogte voorzetwandinstallatie met Geberit installatie-elementen voor Geberit ONE wastafel zwevend design en Geberit ONE wandkraan

Geberit ONE producten vóór de muur		
Geberit ONE wastafel zwevend design, 120 x 40 cm		500.392.01.x
Afbouwset voor Geberit ONE wastafel zwevend design		115.420.xx.1
Geberit ONE spiegelkast met verlichting, met drie deuren, breedte 130 cm tot Geberit ONE wastafel 120 cm		500.487.00.1
Geberit ONE wandkraan, wandmontage, rond design		116.460.21.1
of		
Geberit ONE wandkraan, wandmontage, hoekig design		116.461.21.1
Geberit installatie-elementen voor Geberit ONE achter de muur		
Geberit Duofix ruwbouwbox voor Geberit ONE spiegelkast, breedte 120 cm		111.054.00.1
Geberit Duofix element voor Geberit ONE wastafel en Geberit ONE wandkraan, ruimtehoog		111.074.00.1
of		
Geberit GIS ruwbouwbox voor Geberit ONE spiegelkast, breedte 120 cm		461.454.00.1
Geberit GIS set voor Geberit ONE wastafel en Geberit ONE wandkraan		461.474.00.1

x Product is in verschillende materiaal- en kleuruitvoeringen beschikbaar.

Tabel 14: Deelhoge voorzetwandinstallatie met Geberit installatie-elementen voor Geberit ONE wastafel zwevend design en Geberit ONE wandkraan


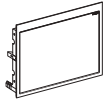
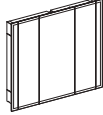
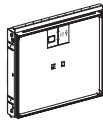
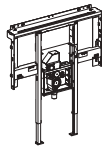
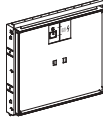
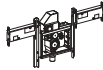
Geberit ONE producten vóór de muur		
Geberit ONE wastafel zwevend design, 120 x 40 cm		500.392.01.x
Afbouwset voor Geberit ONE wastafel zwevend design		115.420.xx.1
Geberit ONE wandkraan, wandmontage, rond design		116.460.21.1
of		
Geberit ONE wandkraan, wandmontage, hoekig design		116.461.21.1
Geberit installatie-elementen voor Geberit ONE achter de muur		
Geberit Duofix element voor Geberit ONE wastafel en Geberit ONE wandkraan, ruimtehoog		111.094.00.1
of		
Geberit GIS set voor Geberit ONE wastafel en Geberit ONE wandkraan		461.474.00.1

x Product is in verschillende materiaal- en kleuroitvoeringen beschikbaar.

OPLOSSINGEN

2.1 Combinatiemogelijkheden Geberit ONE wastafelopstelling

Tabel 15: Ruimtehogte voorzetwandinstallatie met Geberit installatie-elementen voor Geberit ONE wastafel zwevend design en wandkraan voor andere fabrikanten

Geberit ONE producten vóór de muur		
Geberit ONE wastafel zwevend design, 120 x 40 cm		500.392.01.x
Afbouwset voor Geberit ONE wastafel zwevend design		115.420.xx.1
Geberit ONE spiegelkast met verlichting, met drie deuren, breedte 130 cm tot Geberit ONE wastafel 120 cm		500.487.00.1
Geberit installatie-elementen voor Geberit ONE achter de muur		
Geberit Duofix ruwbouwbox voor Geberit ONE spiegelkast, breedte 120 cm		111.054.00.1
Geberit Duofix element voor Geberit ONE wastafel en wandkraan, ruimtehoog		111.084.00.1
of		
Geberit GIS ruwbouwbox voor Geberit ONE spiegelkast, breedte 120 cm		461.454.00.1
Geberit GIS set voor Geberit ONE wastafel		461.484.00.1

x Product is in verschillende materiaal- en kleuroitvoeringen beschikbaar.

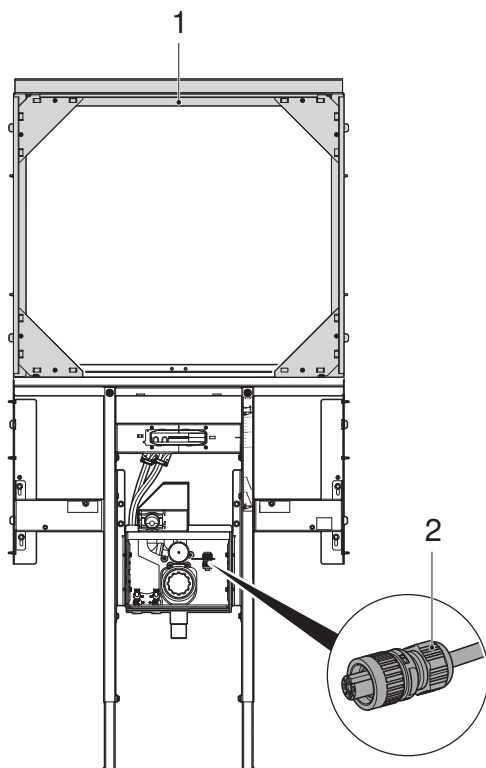
2.2 PLANNING EN MONTAGE

2.2.1 Wastafelopstelling

Elektrische planning bij element voor Geberit ONE wastafel en ruwbouwbox voor spiegelkast

De Geberit Duofix en GIS installatie-elementen voor Geberit ONE wastafel en de Geberit Duofix en GIS ruwbouwbox voor Geberit ONE spiegelkast beschikken elk over een elektrische verborgen aansluiting direct aan het installatie-element. De elektrische aansluiting is met een beschermstop afgesloten en met een bliksemsymbool gemarkeerd.

Om de ladeverlichting van de wastafelonderkast en de spiegelverlichting te kunnen gebruiken, moet bij de montage van de installatie-elementen aan deze elektrische aansluiting telkens een mantelbuis worden aangesloten. Vervolgens moet door een elektricien de leiding geplaatst en het elektrische koppelstuk op de aansluitingspositie worden gemonteerd.



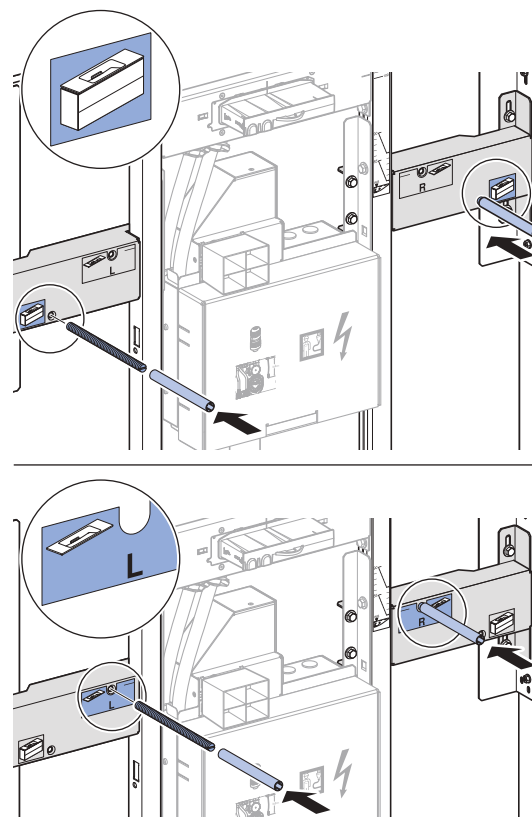
- 1 Aansluitingspositie voor mantelbuis ter plaatse voor elektrische aansluiting voor spiegelkastverlichting
- 2 Aansluitingspositie voor mantelbuis ter plaatse voor elektrische aansluiting voor Geberit ONE wastafelonderkast

Montagepositie draadstangen aan het installatie-element voor wastafelopname

De Geberit ONE wastafels worden door het installatie-element middels draadstangen opgenomen. Het element beschikt over twee montageposities die met stickers aan het element zijn gemarkeerd:

- Voor Geberit ONE meubelwastafel en onderkast
- Voor Geberit ONE wastafel zwevend design

Met de juiste montagepositie van de draadstangen moet al bij de installatie van het element rekening worden gehouden.

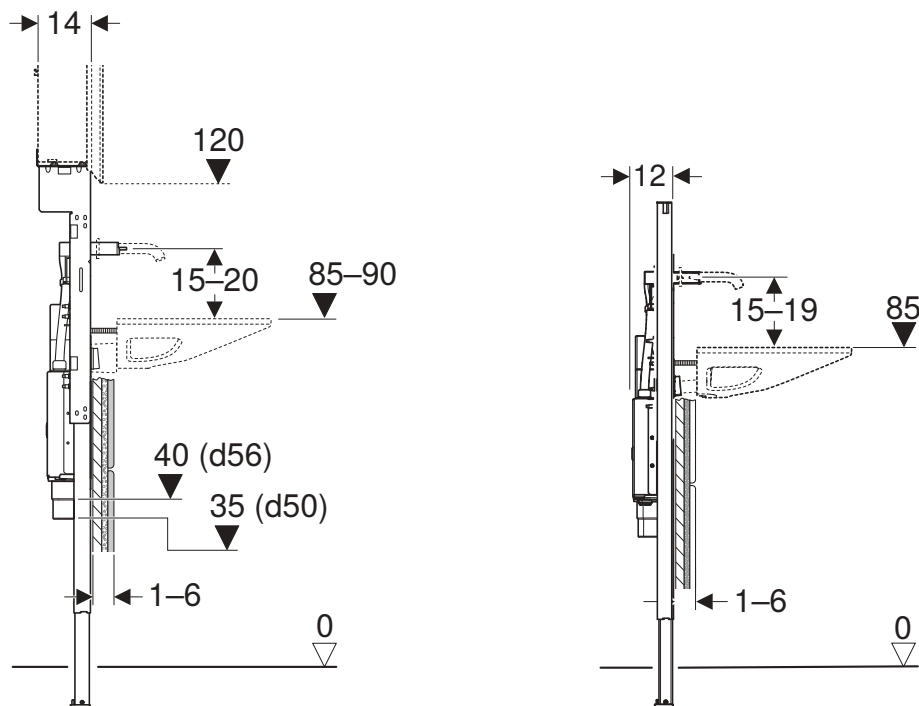


Afbeelding 15: Montagepositie van de draadstangen aan het installatie-element voor wastafelopname

Montagematen Geberit ONE wastafel en wandkraan

De Geberit ONE wandkraan is door de afstand tot de wastafel, zijn lengte en positie van de waterstraal en het raakpunt in de wastafel, perfect op de Geberit ONE wastafel afgestemd.

De kraanhoogte is op 18 cm boven de wastafel ingesteld.





Afbeelding 16: Ruimtehoogte voorwand en deelhoogte voorwand met Geberit Duofix element voor Geberit ONE wastafel

Tabel 16: Montagematen Geberit ONE wastafel en Geberit ONE wandkraan bij ruimtehoogte en deelhoogte voorwand

	Inbouwhoogte [cm]	
	Wastafel	Wandkraan boven wastafel
Ruimtehoogte voorwand	85–90	15–20
Deelhoogte voorwand	85	15–19

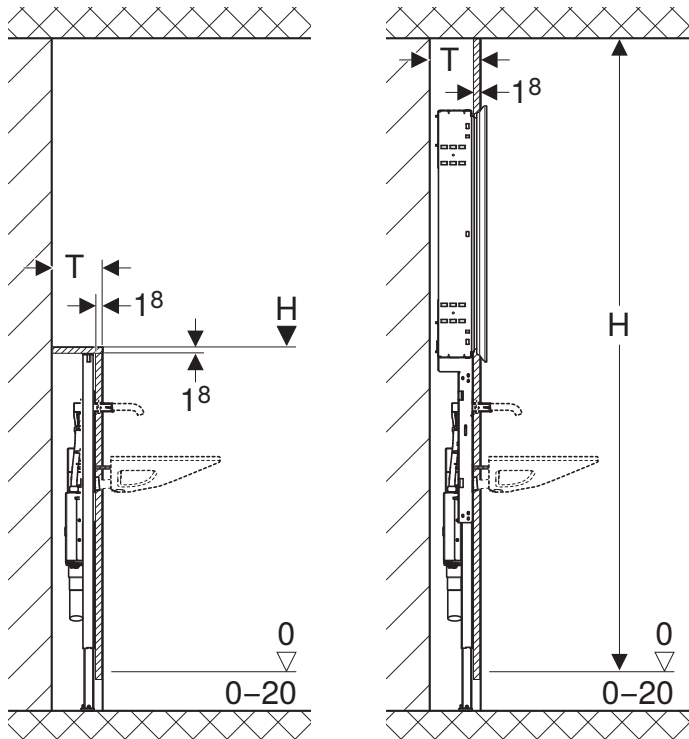
Aanbevolen inbouwhoogte Geberit ONE wandkranen

Voor een ergonomisch afgestemde wastafelopstelling beveelt Geberit voor de Geberit ONE wandkranen de volgende inbouwhoogtes afhankelijk van de inbouwhoogte van de Geberit ONE wastafel aan.

Inbouwhoogte wastafel [cm]	Aanbevolen inbouwhoogte Geberit ONE wandkraan [cm]	
	Rond design 	Hoekig design 
90	108	106
89	107	105
88	106	104
87	105	103
86	104	102
85	103	101

Voorwanddiepte en wandhoogte voor Geberit ONE installatie-elementen

i De planchethoogtes hebben betrekking op de afgewerkte vloer. Bij de wanddieptes en planchethoogtes zijn 1,8 cm beplating zonder tegelbekleding meegerekend.

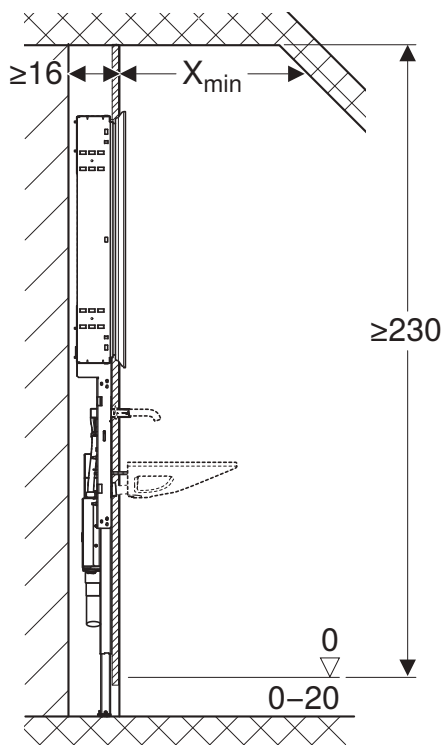


Tabel 17: Minimale voorwanddiepte en wandhoogte voor Geberit installatiewanden met Geberit ONE installatie-elementen

Element	Minimale wanddiepte T [cm] bij buisdiameter d50/56/63	Minimale wandhoogte en neerzetvlakhoogte H [cm]
Ruimtehoog	16	≥ 230
Deelhoog	15,5	≥ 114

Inbouw van Geberit ONE spiegelkasten bij schuine daken

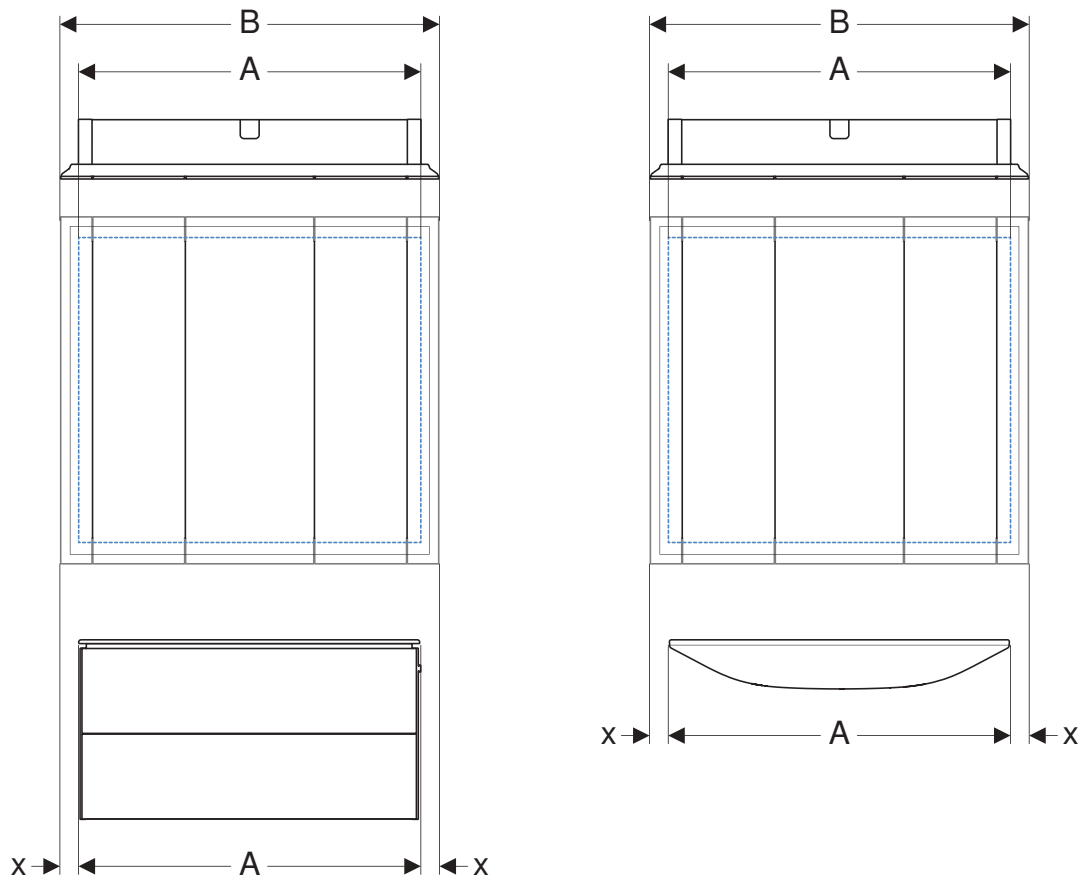
Bij de planning van Geberit ONE spiegelkasten in de wastafelopstelling met schuin dak moet met de minimale plaatsbehoefte voor het openen van de spiegeldeuren rekening worden gehouden.



Geberit ONE spiegelkast	Minimale plaatsbehoefte tot schuin dak X_{min} [cm]
Twee deuren, breedte 85 cm tot Geberit ONE wastafel, breedte 75 cm	35,5
Drie deuren, breedte 100 cm tot Geberit ONE wastafel, breedte 90 cm	35,5
Drie deuren, breedte 115 cm tot Geberit ONE wastafel, breedte 105 cm	46,5
Drie deuren, breedte 130 cm tot Geberit ONE wastafel, breedte 120 cm	46,5

Uitstekend deel Geberit ONE spiegelkast t.o.v. Geberit ruwbouwbox voor Geberit ONE spiegelkast

De Geberit ONE spiegelkast heeft t.o.v. de Geberit ruwbouwbox voor Geberit ONE spiegelkast een uitstekend deel $x = 5$ cm.



- A Nominale breedte Geberit ruwbouwbox voor Geberit ONE spiegelkast, Geberit ONE meubelwastafel met onderkast voor wastafel of Geberit ONE wastafel zwevend design
- B Werkelijke breedte Geberit ONE spiegelkast
- x Uitstekend deel Geberit ONE spiegelkast t.o.v. Geberit ruwbouwbox voor Geberit ONE spiegelkast

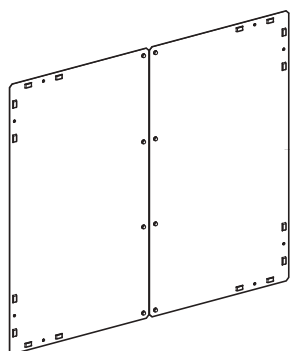
Installatievariant wastafelopstelling met Geberit ONE	A [cm]	B [cm]	x [cm]
Spiegelkast met meubelwastafel en onderkast voor wastafel	75	85	5
	90	100	5
	105	115	5
Spiegelkast met wastafel zwevend design	90	100	5
	120	130	5

Achterwand voor ruwbouwbox voor Geberit ONE spiegelkast

Als brandpreventie- alsook warmte- en geluidsisolerende maatregel worden holle ruimtes in voorwanden bijv. met steenwolgranulaat uitgevlokt. Het materiaal voor het uitvlokken of opvullen wordt door uitsparingen in de holle ruimtes geblazen.

Is een uitvlokking of opvulling gepland, dan moet de achterwand voor de ruwbouwbox voor Geberit ONE spiegelkast tijdens de ruwbouwfase worden gemonteerd. De achterwand garandeert dat het materiaal in de holle ruimtes blijft.

De achterwand is met beide elementen compatibel.



Afbeelding 17: Achterwand voor ruwbouwbox voor Geberit ONE spiegelkast (breedtes: 75 cm, 90 cm, 105 cm, 120 cm)

2.2.2 WC-opstelling

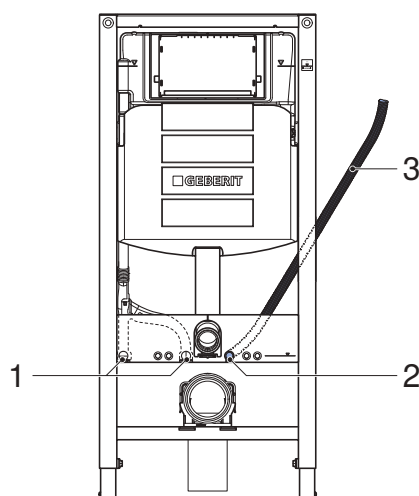
Elektrische planning bij element voor wand-wc

Geberit installatie-elementen voor wand-wc's beschikken over een elektrische verborgen aansluiting direct aan het installatie-element. De elektrische aansluiting is met een beschermstop afgesloten en met een bliksemsymbool gemarkeerd.

Om aan huidige en toekomstige comforteisen te kunnen voldoen, wordt aanbevolen om al bij de montage van het installatie-element aan deze elektrische aansluiting een mantelbuis te leiden.

De verborgen elektrische aansluiting maakt de montage mogelijk van volgende functies:

- contactloze spoelactivering met gebruikersdetectie
- geurzuivering Geberit DuoFresh module
- douchewc (bijv. Geberit AquaClean)

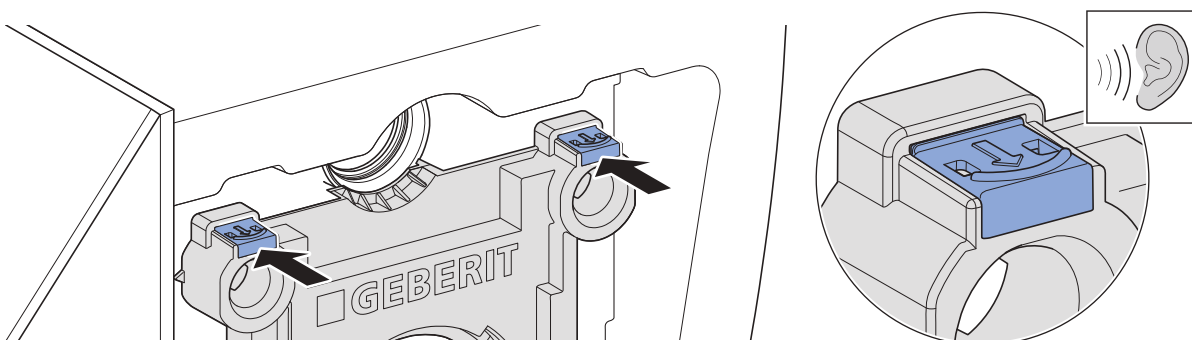
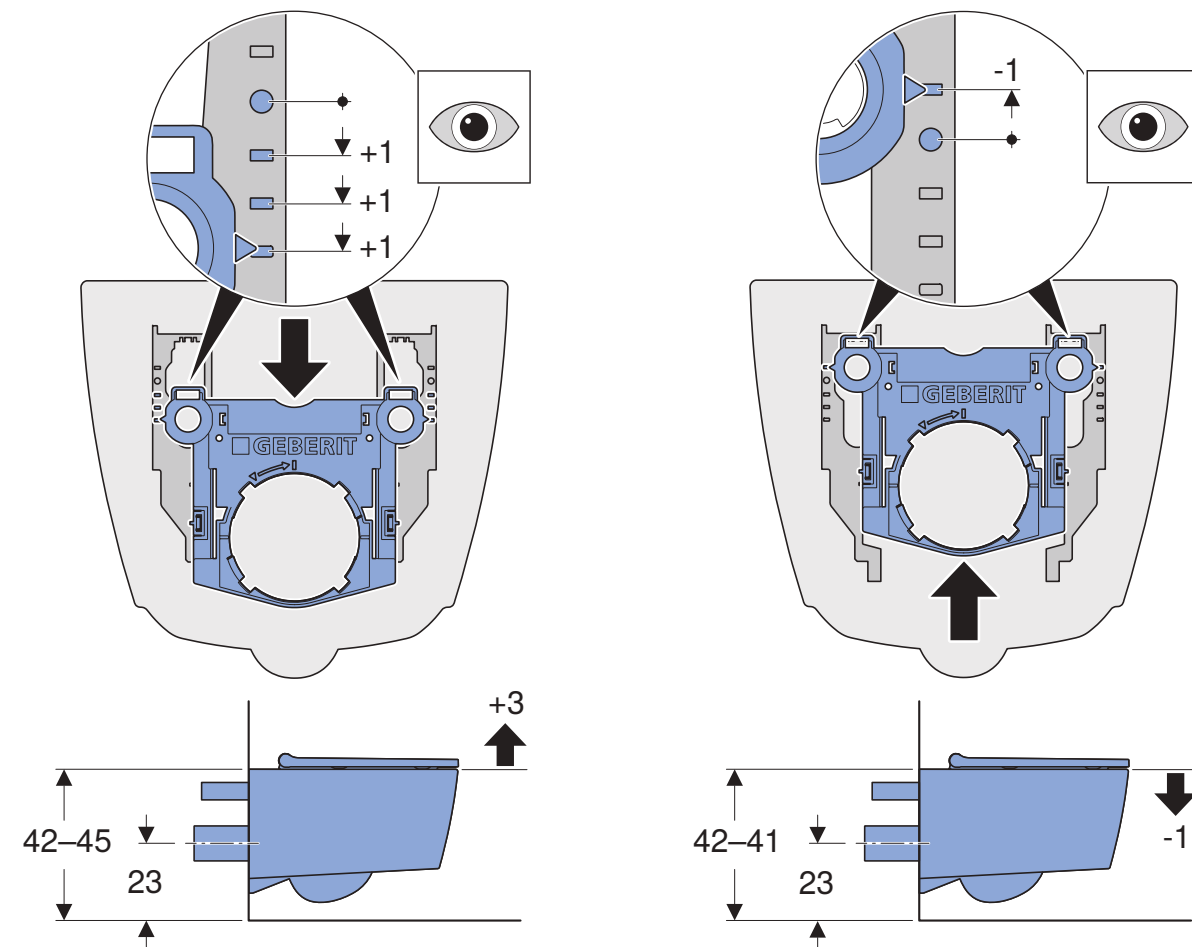
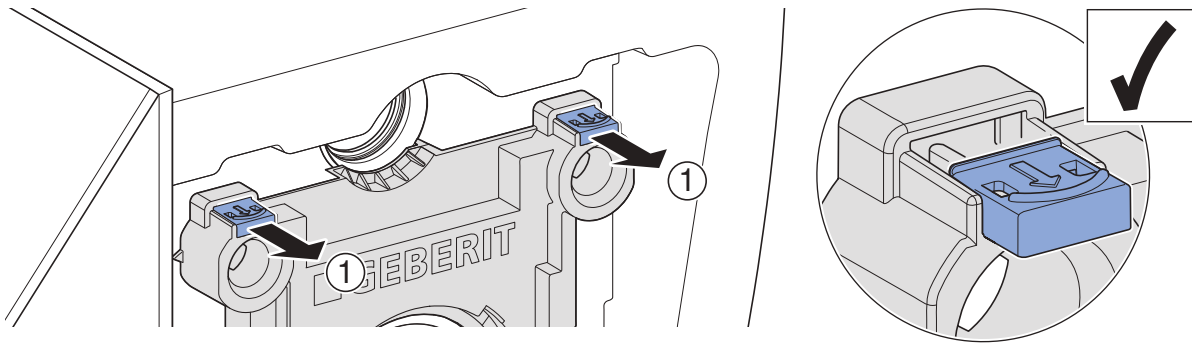


Afbeelding 18: Geberit Duofix element voor wand-wc met mantelbuis voor elektrische aansluiting

- 1 Y-mantelbuis voor wateraansluiting Geberit AquaClean/elektronische bedieningsplaten/Geberit DuoFresh geurzuivering
- 2 Aansluitingspositie voor mantelbuis ter plaatse voor elektrische aansluiting Geberit AquaClean/elektronische bedieningsplaten/Geberit DuoFresh geurzuivering
- 3 Mantelbuis voor elektrische leidingen, niet in de leveringsomvang inbegrepen

In hoogte verstelbaar Geberit ONE wand-wc

De Geberit ONE wand-wc kan tijdens de installatie en ook nog jaren erna in de hoogte worden versteld zonder dat de voorzetwand moet worden opengebroken.

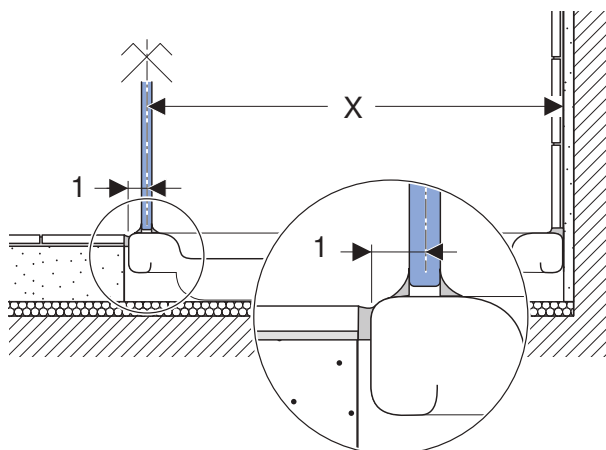
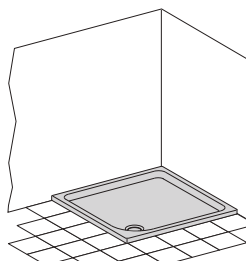
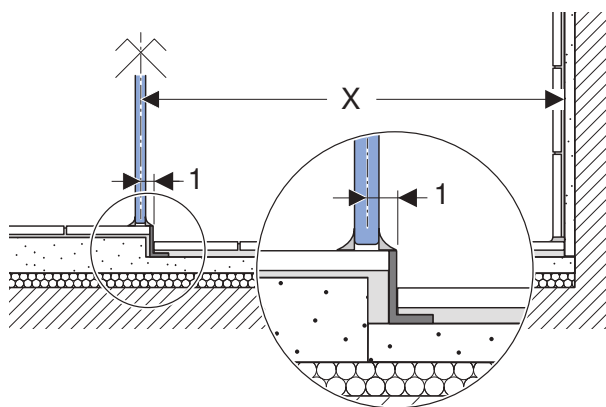
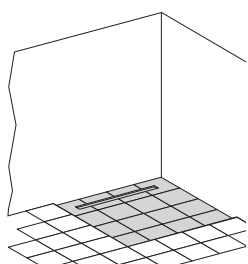
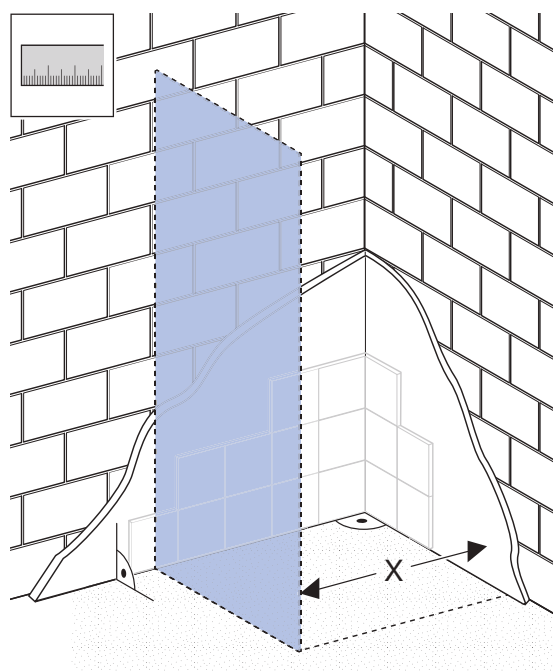


2.2.3 Doucheopstelling

Zijdelingse plaatsing Geberit douchewand voor inlooptdouche

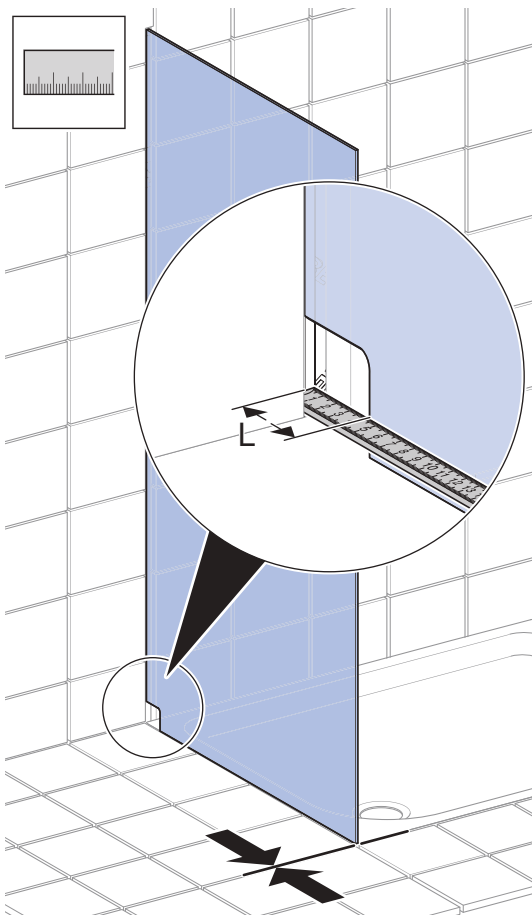
Bij installaties met betegelbare douchevloeren moet de Geberit douchewand voor inlooptdouche buiten het voor de douche betegelde vlak worden geplaatst.

Bij installaties met doucheplaten moet de Geberit douchewand voor inlooptdouche op de doucheplaatrand worden geplaatst.



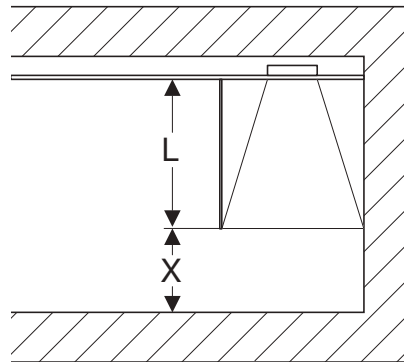
Instelbereik Geberit douchewand voor inloofdouche

De Geberit douchewand voor inloofdouche beschikt over een instelbereik L van +5 cm om de lengte van de douchewand bijv. aan doucheplaten of tegelvoegen aan te passen. Het extra instelbereik van +5 cm geldt vanaf systeemafdichting. Door het verstellen van de douchewand wordt een kleine uitsnijding in de hoek zichtbaar. Voor het afsluiten van deze hoek is een hoekstuk in de leveringsomvang van de Geberit douchewand voor inloofdouche inbegrepen.



Doorgangsbreedte walk-in-gedeelte bij douches

De doorgangsbreedte van het doucheopstelling is afhankelijk van de grootte van de ruimte, de lengte van de Geberit douchewand voor inloofdouche en soort van de installatie.



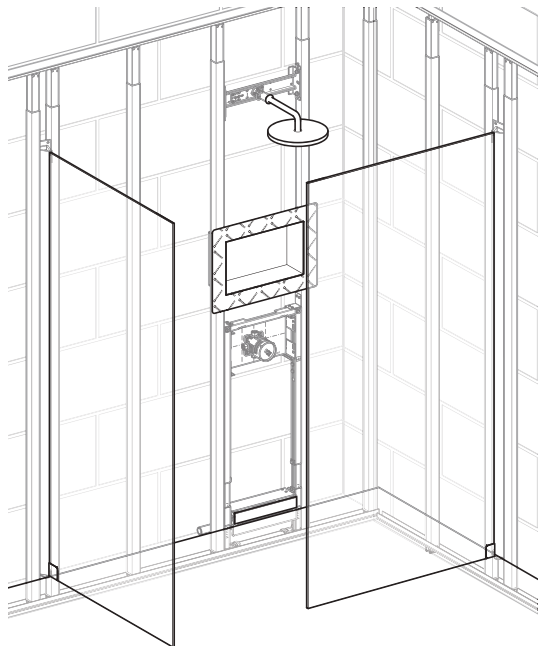
Tabel 18: Aanbevolen doorgangsbreedtes voor walk-in-gedeelte bij douches

	Doorgangsbreedte X ¹⁾ [cm]
Minimumniveau	50
Gemiddeld niveau	80
Comfortniveau	100

¹⁾ Met het instelbereik van de Geberit douchewand voor inloofdouche van +5 cm moet bij de planning rekening worden gehouden.

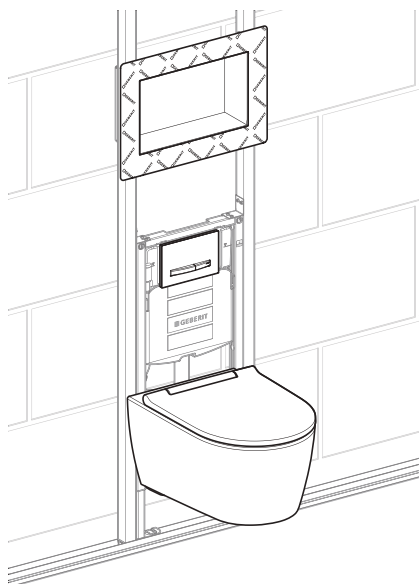
Installatie met twee Geberit douchewanden voor inlopdouche

Op voorwaarde dat er twee voorzetwanden beschikbaar zijn, kan een installatie met twee Geberit douchewanden voor inlopdouche worden gerealiseerd.



Inbouwvarianten Geberit betegelbare inbouwnis

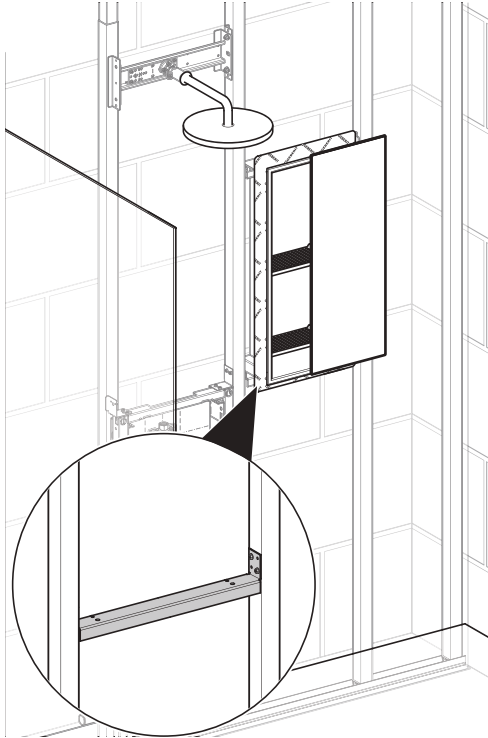
Het optimale gebruik van de Geberit betegelbare inbouwnis is vanwege de afdichtingsfolie binnen de doucheopstelling. Toch is het mogelijk om de Geberit betegelbare inbouwnis buiten de doucheopstelling te monteren.



Afbeelding 19: Inbouwvariant boven de wc met Geberit Duofix element voor betegelbare inbouwnis

Aansluitplaat voor Geberit Duofix element voor inbouwnis met inlegbodems

De aansluitplaat moet altijd worden gemonteerd als onder de inbouwnis geen Geberit Duofix element is gemonteerd.



Afbeelding 20: Inbouwvariant met aansluitplaat, zonder Geberit Duofix element

Achterwand voor ruwbouwbox voor Geberit inbouwnis

Als brandpreventie- alsook warmte- en geluidsisolerende maatregel worden holle ruimtes in voorwanden bijv. met steenwolgranulaat uitgevlokt. Het materiaal voor de uitvlokking wordt door de uitsparingen in de holle ruimtes geblazen.

Is een uitvlokking of opvulling gepland, dan moet de achterwand voor de ruwbouwbox voor Geberit inbouwnis tijdens de ruwbouwfase worden gemonteerd. De achterwand garandeert dat het uitvlokkingsmateriaal in de holle ruimtes blijft.

De achterwand is met beide elementen compatibel.



Afbeelding 21: Geberit achterwand voor inbouwnis met inlegbodems

Gebruik van Geberit douchevloergoten en douchevloeren

Voor de doucheopstelling met Geberit ONE raadt Geberit de Geberit wandafvoer aan. Daarnaast zijn alle Geberit douchevloergoten en douchevloeren (bijv. Geberit CleanLine, Geberit vloerput en Geberit Setaplano) compatibel in de doucheopstelling met Geberit ONE.

2.3 REINIGING EN VERZORGING

2.3.1 Onderhoudsinstructies voor sanitairkeramiek

- Gebruik in de handel verkrijgbare reinigingsmiddelen alleen conform de desbetreffende informatie van de fabrikant.
- Zorg ervoor dat de wc-zitting tijdens de inwerktijd van reinigingsmiddelen geopend of gedemonteerd is.
- Gebruik chloorhoudende, slijpende of schurende reinigingsmiddelen uitsluitend bij sterke afzettingen.
- Gebruik geen zuurhoudende of bijtende reinigingsmiddelen.
- Gebruik voor de reiniging geen scherpe of puntige voorwerpen.

Vervuiling	Verzorgingsmaatregelen
Voor de dagelijkse reiniging	<ul style="list-style-type: none">▶ Gebruik alleen vloeibare, milde reinigingsmiddelen en water.▶ Droog het oppervlak af met een zachte, pluisvrije doek.
Bij hardnekkige vervuiling	<ul style="list-style-type: none">▶ Gebruik algemeen voor sanitairkeramiek geschikte reinigingsmiddelen of een milde schuurmelk.▶ Verwijder kalkaanslag met een milde schoonmaakazijn.▶ Reinig het oppervlak met water.▶ Droog het oppervlak af met een zachte, pluisvrije doek.
Bij sterke aanslag	<p>Organische aanslag (bruine tot zwarte verkleuring):</p> <ul style="list-style-type: none">▶ Reinig de desbetreffende plaatsen met een in de handel verkrijgbare chloorreiniger. Neem de informatie van de fabrikant voor het reinigingsmiddel in acht. De inwerkingstijd van de chloorreiniger mag echter maximaal 2 uur bedragen.▶ Reinig het oppervlak met water.▶ Droog het oppervlak af met een zachte, pluisvrije doek. <p>Silicaataanslag (grijze verkleuring):</p> <ul style="list-style-type: none">▶ Maak een microvezeldoek met in de handel verkrijgbare glaskeramische reiniger nat.▶ Reinig de desbetreffende plaatsen met cirkelvormige bewegingen. Silicaataanslag is heel resistent, daardoor kunnen meerdere reinigingsbewerkingen vereist zijn.▶ Reinig het oppervlak met water.▶ Droog het oppervlak af met een zachte, pluisvrije doek.

2.3.2 Onderhoudsinstructies voor badkamermeubilair

Neem het volgende bij de reiniging van badkamermeubilair in acht:

- Gebruik alleen vloeibare, milde reinigingsmiddelen en water.
- Gebruik een zachte, pluisvrije doek.
- Vermijd permanente blootstelling aan water.
- Verwijder water van het oppervlak onmiddellijk met een droge doek.
- Verwijder onmiddellijk stoffen die oplosmiddel bevatten.

2.3.3 Onderhoudsinstructies voor spiegeloppervlakken

Neem het volgende bij de reiniging van spiegeloppervlakken in acht:

- Gebruik glasreiniger.
- Gebruik een zeem of een zachte, pluisvrije doek.
- Verwijder onmiddellijk druppels van randen van de spiegeloppervlakken.

2.3.4 Onderhoudsaanwijzingen voor douchewanden

Neem bij de reiniging van douchewanden het volgende in acht:

- Gebruik geen chloorhoudende, zuurhoudende of bijtende reinigingsmiddelen.
- Gebruik geen schurende reinigingsmiddelen.
- Gebruik voor de reiniging geen scherpe of puntige voorwerpen.
- Gebruik alleen vloeibare, milde reinigingsmiddelen en water.
- Gebruik een zachte, pluïsvrije doek of een spons die geen krassen maakt.
- Verwijder onmiddellijk stoffen die oplosmiddel bevatten.

2.3.5 Onderhoudsaanwijzingen voor glazen elementen

Neem bij de reiniging van glazen elementen het volgende in acht:

- Reinig de douche-afscheiding na elk gebruik met een glaswisser of een zachte pluïsvrije doek.
- Reinig gesatineerde glazen elementen met een microvezeldoek.
- Gebruik glasreiniger.
- Verwijder druppels aan randen van de glazen elementen meteen.

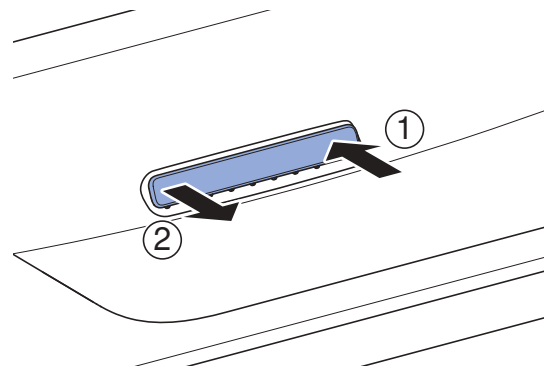
2.3.6 Oppervlakken reinigen

1 Oppervlakken reinigen. Hiervoor de desbetreffende verzorgingsaanwijzingen in acht nemen.

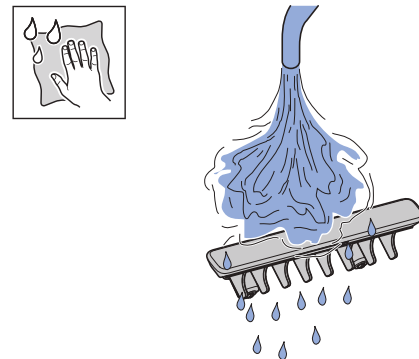
2 Oppervlakken met een zachte, pluïsvrije doek afdrogen.

2.3.7 Kamvormige haarzeef reinigen

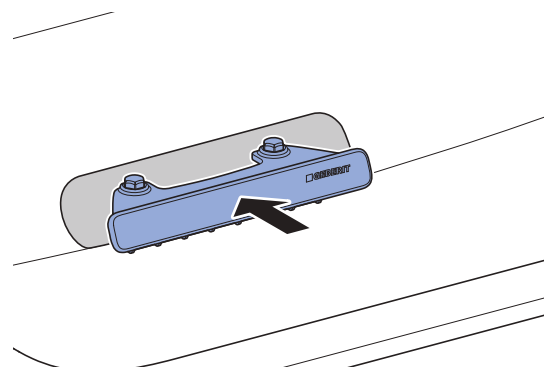
1 Kamvormige haarzeef verwijderen.



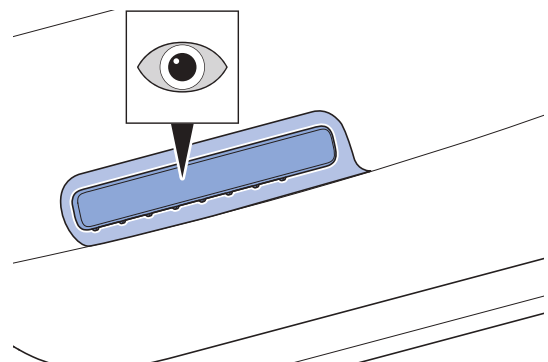
2 Kamvormige haarzeef uitspoelen.



3 Kamvormige haarzeef plaatsen.

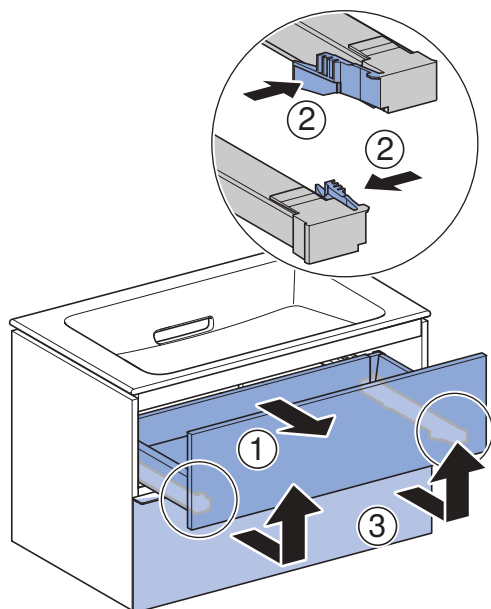


4 Positionering van kamvormige haarzeef controleren.

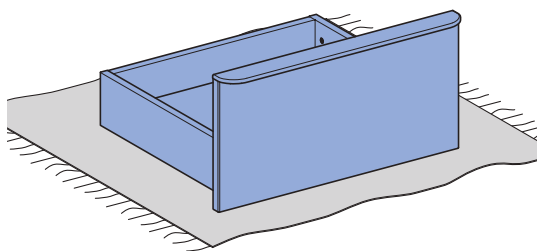


2.3.8 Sifon aan de meubelwastafel reinigen

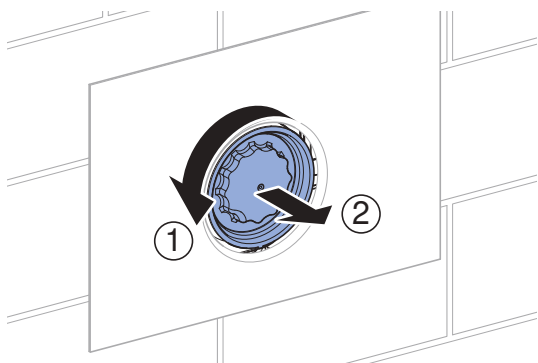
- 1** Laden openen. Om de lade te verwijderen, beide klemmen tegelijk ingedrukt houden, de lade naar voren en naar boven trekken.



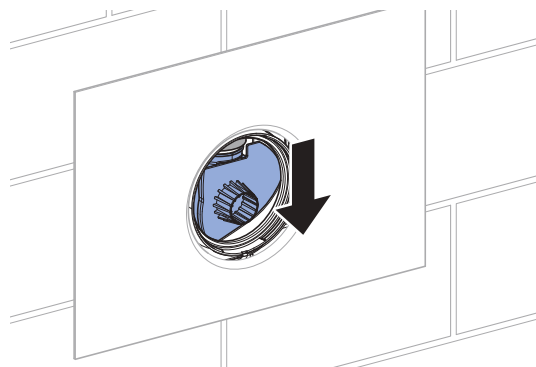
- i** Lade op een zachte onderlaag leggen.



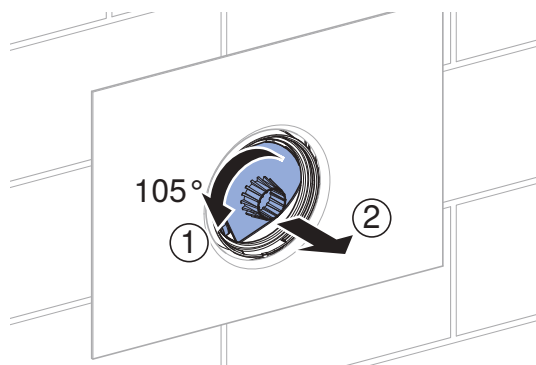
- 2** Sifondeksel openschroeven.



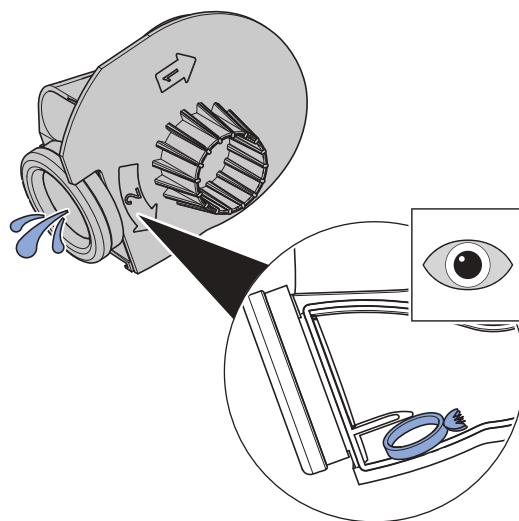
- 3** Sifon naar onder schuiven.



- 4** Om het afsluitwater te verwijderen, sifon in de behuizing ca. 105° tegen de klok in draaien. Alleen in deze positie kan het inzetstuk verwijderd of geplaatst worden.

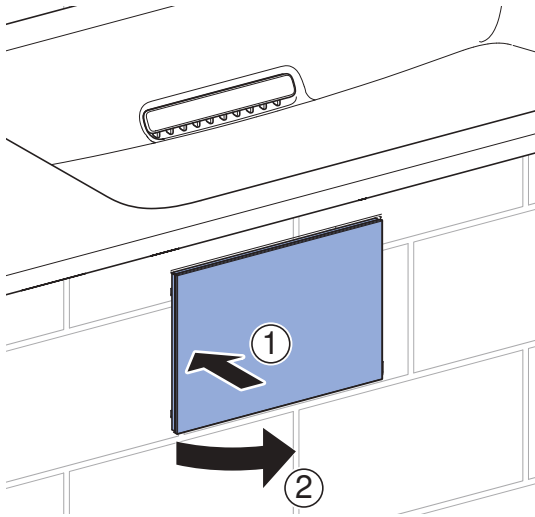


- i** Sieradvanger van de draaisifon leegmaken.

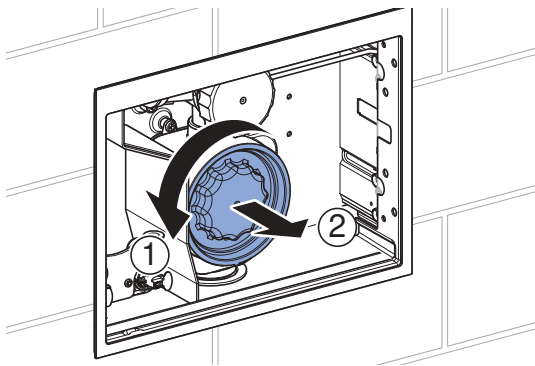


2.3.9 Sifon aan de wastafel zwevend design reinigen

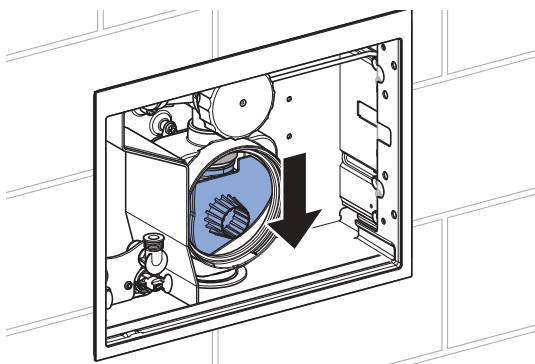
1 Stop openen.



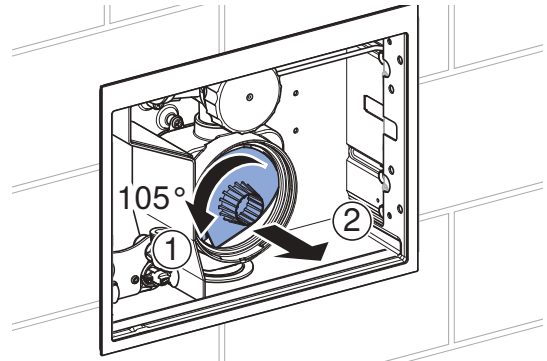
2 Sifondeksel openschroeven.



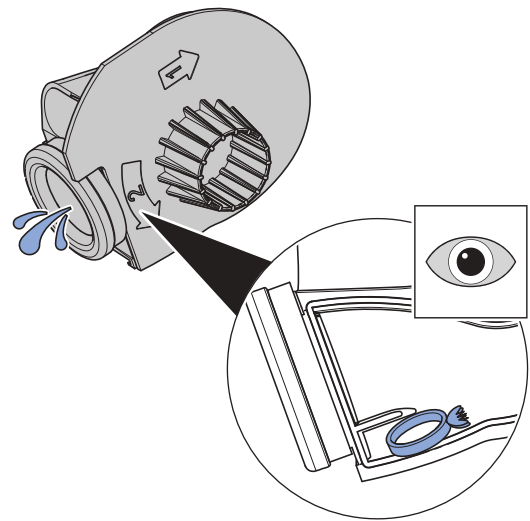
3 Sifon naar onder schuiven.



4 Sifon in de behuizing ca. 105° tegen de klok in draaien.



i Sieradvanger van de draaisifon leegmaken.

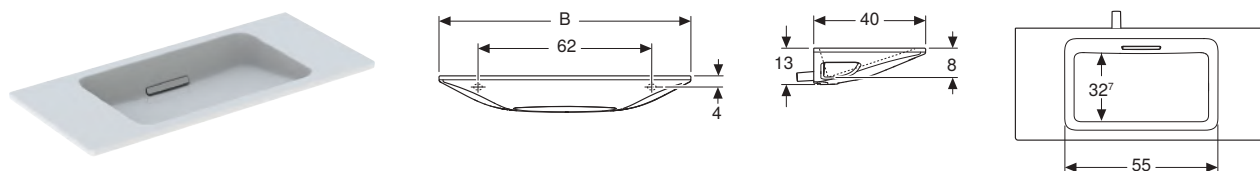


2.4 ASSORTIMENT

2.4.1 Wastafelopstelling

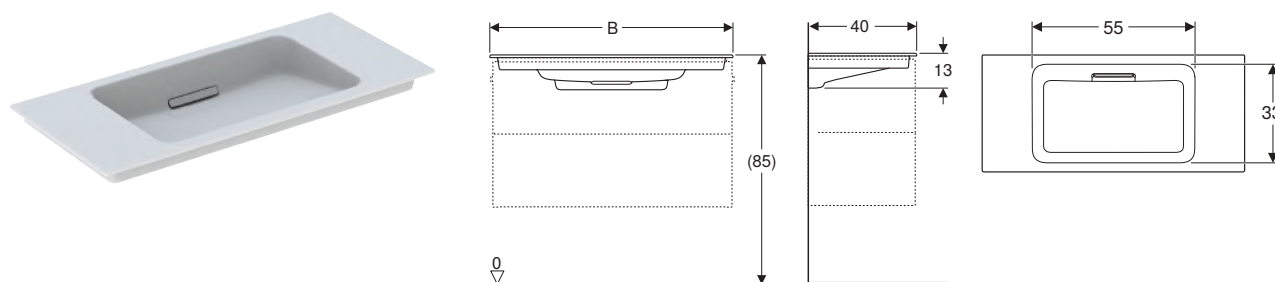
Wastafels

Geberit ONE wastafel zwevend design



Materiaal		Sanitairkeramiek				
Art. nr.	Meervoudig oppervlak/meervoudige kleur	B [cm]	H [cm]	T [cm]	Kraangat	Overloop
500.390.01.2	Wastafel: wit/KeraTect; afvoerkap: geborsteld chroom	90	13	40	zonder	zonder
500.392.01.2	Wastafel: wit/KeraTect; afvoerkap: geborsteld chroom	120	13	40	zonder	zonder
500.390.01.1	Wastafel: wit/KeraTect; afvoerkap: glansverchroomd	90	13	40	zonder	zonder
500.392.01.1	Wastafel: wit/KeraTect; afvoerkap: glansverchroomd	120	13	40	zonder	zonder
500.390.01.3	Wastafel: wit/KeraTect; afvoerkap: hoogglans wit	90	13	40	zonder	zonder
500.392.01.3	Wastafel: wit/KeraTect; afvoerkap: hoogglans wit	120	13	40	zonder	zonder

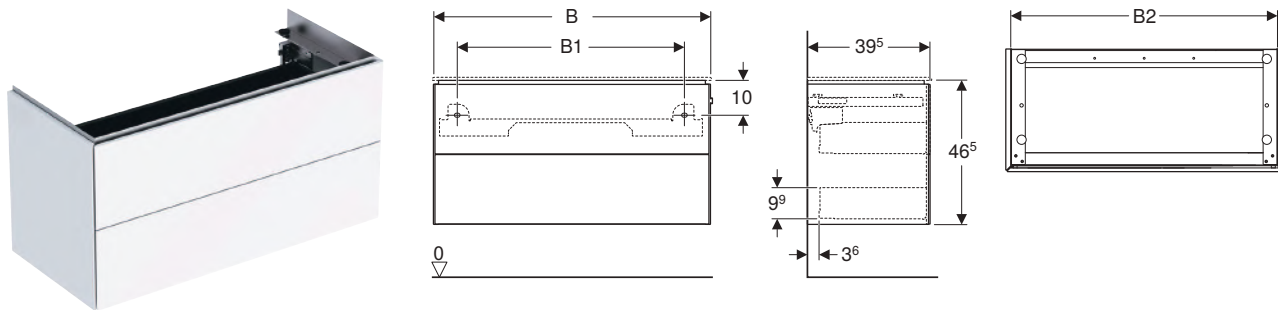
Geberit ONE meubelwastafel



Materiaal		Sanitairkeramiek				
Art. nr.	Meervoudig oppervlak/meervoudige kleur	B [cm]	H [cm]	T [cm]	Kraangat	Overloop
500.391.01.3	Wastafel: wit/KeraTect; afvoerkap: hoogglans wit	75	13	40	zonder	verborgen
500.391.01.1	Wastafel: wit/KeraTect; afvoerkap: glansverchroomd	75	13	40	zonder	verborgen
500.391.01.2	Wastafel: wit/KeraTect; afvoerkap: geborsteld chroom	75	13	40	zonder	verborgen
500.395.01.3	Wastafel: wit/KeraTect; afvoerkap: hoogglans wit	90	13	40	zonder	verborgen
500.395.01.1	Wastafel: wit/KeraTect; afvoerkap: glansverchroomd	90	13	40	zonder	verborgen
500.395.01.2	Wastafel: wit/KeraTect; afvoerkap: geborsteld chroom	90	13	40	zonder	verborgen
500.396.01.3	Wastafel: wit/KeraTect; afvoerkap: hoogglans wit	105	13	40	zonder	verborgen
500.396.01.1	Wastafel: wit/KeraTect; afvoerkap: glansverchroomd	105	13	40	zonder	verborgen
500.396.01.2	Wastafel: wit/KeraTect; afvoerkap: geborsteld chroom	105	13	40	zonder	verborgen

Wastafelonderkasten

Geberit ONE onderkast voor wastafel, met twee laden

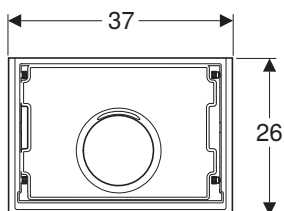
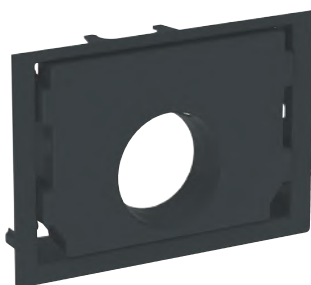


Beschermingsklasse	II
Beschermingsgraad	IP21
Bedrijfsspanning (V)	12 V DC
Materiaal	MDF
Energie-efficiëntieklasse	A++
Lichtkleur (K)	4000–4200 K

Art. nr.	Oppervlak/Kleur	Breedte wastafel [cm]	B [cm]	B1 [cm]	B2 [cm]	H [cm]	T [cm]	Opgenomen vermogen [W]	Lichtstroom [lm]
500.381.01.1	gelakt hoogglans/wit	75	74,5	59	71	46,5	39,5	2,5	350
500.381.00.1	fineer van echt hout/amerikaans noten	75	74,5	59	71	46,5	39,5	2,5	350
500.385.00.1	fineer van echt hout/amerikaans noten	90	89,5	74	86	46,5	39,5	3,25	455
500.385.01.1	gelakt hoogglanzend/wit	90	89,5	74	86	46,5	39,5	3,25	455
500.386.01.1	gelakt hoogglans/wit	105	104,5	89	101	46,5	39,5	4	560
500.386.00.1	fineer van echt hout/amerikaans noten	105	104,5	89	101	46,5	39,5	4	560

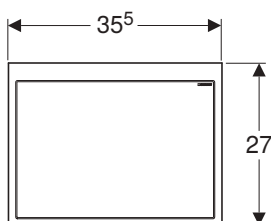
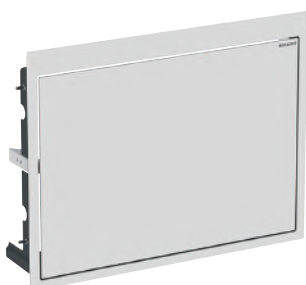
Toebehoren voor wastafels

Afbouwset voor Geberit ONE meubelwastafel



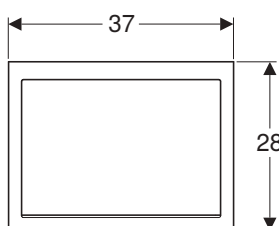
Materiaal	Kunststof
Art. nr.	
115.424.00.1	

Afbouwset voor Geberit ONE wastafel zwevend design



Materiaal	Kunststof
Art. nr.	Oppervlak/Kleur
115.420.DW.1	gitzwart RAL 9005
115.420.11.1	alpien wit
115.420.SD.1	spiegelend rookglas

Afbouwframe voor Geberit ONE wastafel zwevend design

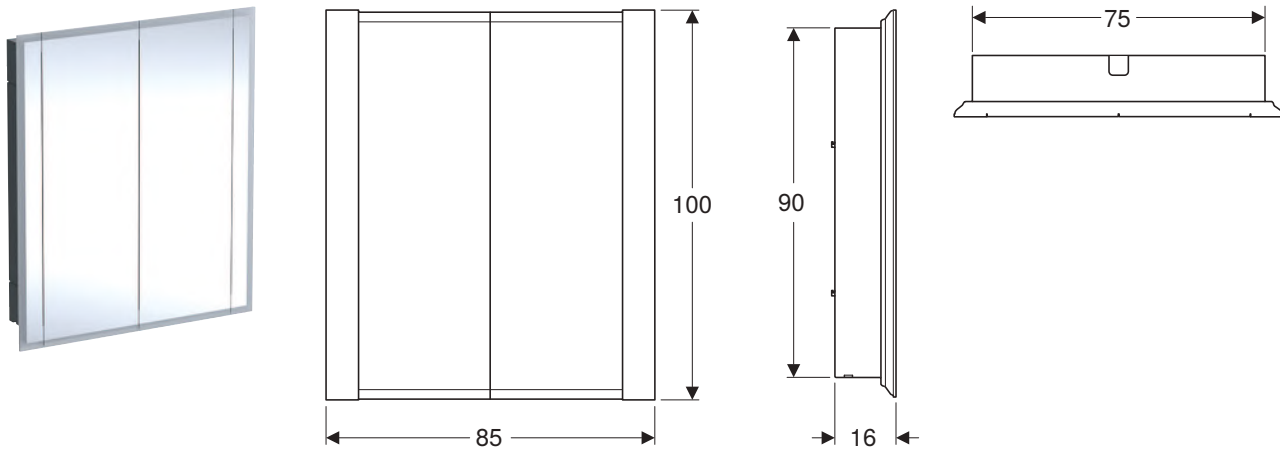


Afbeelding 22: Afbouwframe voor Geberit ONE wastafel zwevend design

Materiaal	Rvs/kunststof
Art. nr.	Oppervlak
115.425.FW.1	geborsteld rvs

Spiegelkasten

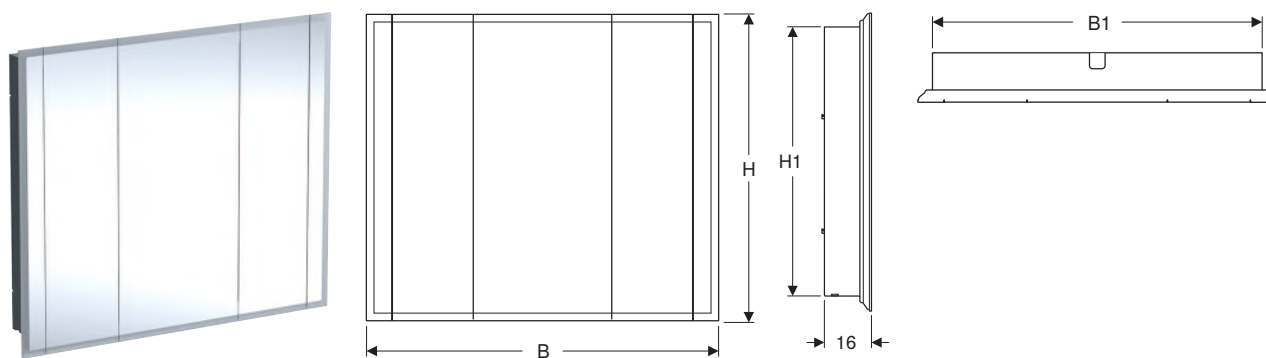
Geberit ONE spiegelkast met verlichting, twee deuren



Beschermingsklasse	I
Beschermingsgraad	IP44
Nominale spanning (V)	230 V AC
Netfrequentie (Hz)	50 Hz
Materiaal	Sterk verdichte 3-laagse houtspaanplaat
Energie-efficiëntieklasse	A++
Lichtkleur (K)	4200 K

Art. nr.	Meervoudig oppervlak/ meervoudige kleur	B [cm]	B1 [cm]	H [cm]	H1 [cm]	T [cm]	Opgenomen vermogen [W]	Stekker- type	Licht- stroom [lm]	Lichtstroom [lm], boven	Lichtstroom [lm], onder
500.493.00.1	Corpus: melamine/ge- borsteld alumini- um; deuren: binnen en buiten spiegelend	85	75	100	90	16	100	CEE 7/16	7528	4740	2788

Geberit ONE spiegelkast met verlichting, drie deuren

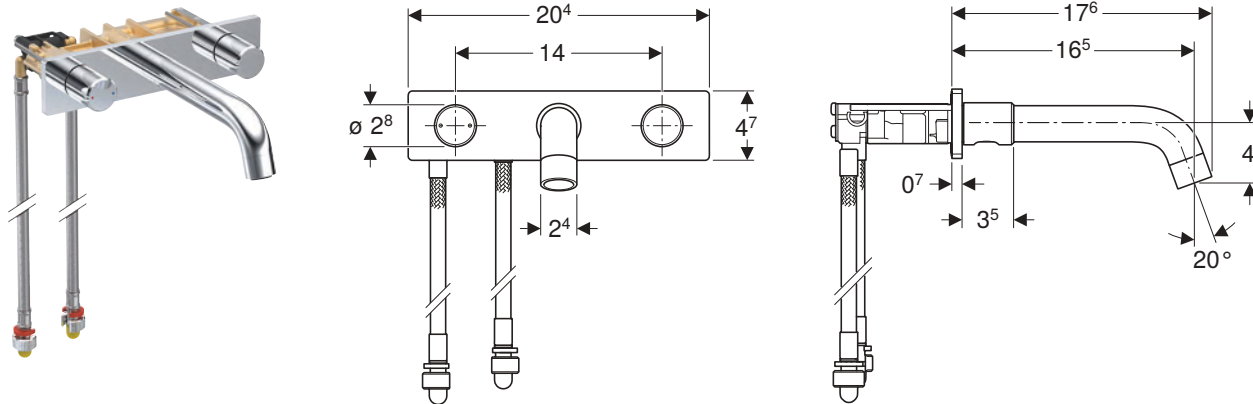


Beschermingsklasse	I
Beschermingsgraad	IP44
Nominale spanning (V)	230 V AC
Netfrequentie (Hz)	50 Hz
Materiaal	Sterk verdichte 3-laagse houtspaانplaat
Energie-efficiëntieklasse	A++
Lichtkleur (K)	4200 K

Art. nr.	Meervoudig oppervlak/ meervoudige kleur	B [cm]	B1 [cm]	H [cm]	H1 [cm]	T [cm]	Opgenomen vermogen [W]	Stekker- type	Licht- stroom [lm]	Lichtstroom [lm], boven	Lichtstroom [lm], onder
500.485.00.1	Corpus: melamine/ geborsteld aluminium; deuren: binnen en buiten spiegelen	100	90	100	90	16	110	CEE 7/16	8011	4977	3034
500.496.00.1	Corpus: melamine/ geborsteld aluminium; deuren: binnen en buiten spiegelen	115	105	100	90	16	112	CEE 7/16	8652	5372	3280
500.487.00.1	Corpus: melamine/ geborsteld aluminium; deuren: binnen en buiten spiegelen	130	120	100	90,3	15,7	115	CEE 7/16	9214	5688	3526

Wandkranen

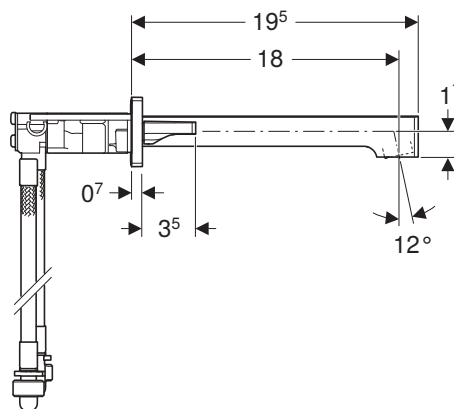
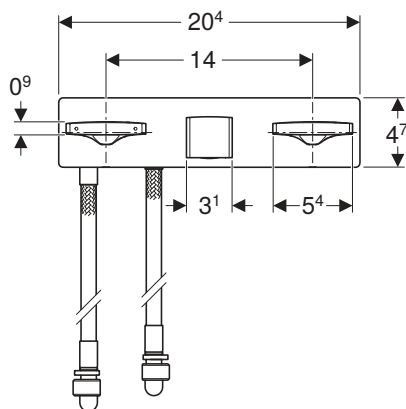
Geberit ONE wandkraan rond design, wandmontage, tweeknopsmengkraan, voor inbouw-functiebox



Bedrijfsdruk (bar)	0,5–10 bar
Bedrijfsdruk (kPa)	50–1000 kPa
Verschildruk KW/WW (bar)	≤ 1,5 bar
Verschildruk KW/WW (kPa)	≤ 150 kPa
Maximale testdruk water (bar)	16 bar
Maximale testdruk water (kPa)	1600 kPa
Maximale testdruk lucht/inert gas (bar)	3 bar
Maximale testdruk lucht/inert gas (kPa)	300 kPa
Omgevingstemperatuur (°C)	1–40 °C
Opslagtemperatuur (°C)	-20 – +70 °C
Maximale watertemperatuur (°C)	60 °C
Maximale watertemperatuur voor korte tijd (°C)	90 °C
Watervolumestroom bij 3bar (l/min)	5 l/min
Berekend debiet (l/s)	0,07 l/s
Min. stromingsdruk voor berekend debiet (bar)	0,5 bar
Min. stromingsdruk voor berekend debiet (kPa)	50 kPa
Materiaal	Messing/messing verchromd

Art. nr.	Oppervlak
116.460.21.1	glansverchromd

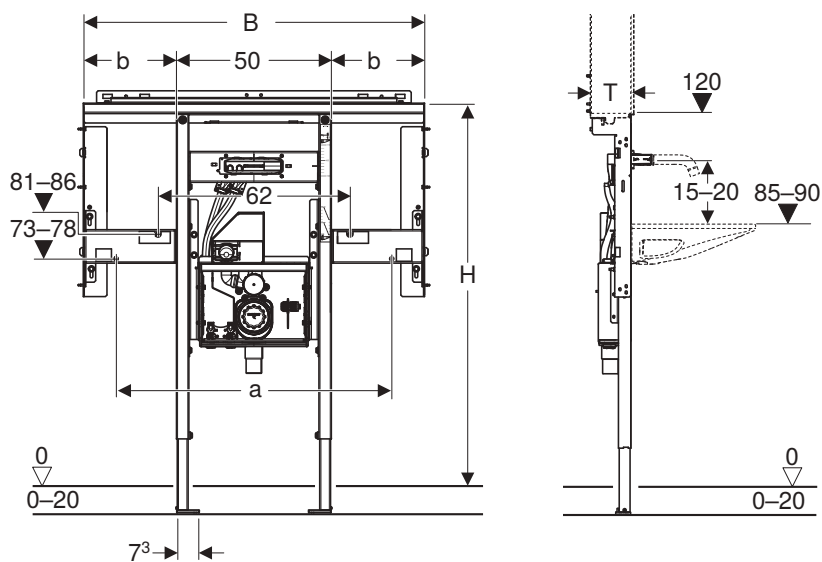
Geberit ONE wandkraan hoekig design, wandmontage, tweeknopsmengkraan, voor inbouw-functiebox



Bedrijfsdruk (bar)	0,5–10 bar
Bedrijfsdruk (kPa)	50–1000 kPa
Verschildruk KW/WW (bar)	≤ 1,5 bar
Verschildruk KW/WW (kPa)	≤ 150 kPa
Maximale testdruk water (bar)	16 bar
Maximale testdruk water (kPa)	1600 kPa
Maximale testdruk lucht/inert gas (bar)	3 bar
Maximale testdruk lucht/inert gas (kPa)	300 kPa
Omgevingstemperatuur (°C)	1–40 °C
Opslagtemperatuur (°C)	-20 – +70 °C
Maximale watertemperatuur (°C)	60 °C
Maximale watertemperatuur voor korte tijd (°C)	90 °C
Watervolumestroom bij 3bar (l/min)	5 l/min
Berekend debiet (l/s)	0,07 l/s
Min. stromingsdruk voor berekend debiet (bar)	0,5 bar
Min. stromingsdruk voor berekend debiet (kPa)	50 kPa
Materiaal	Messing/messing verchroomd
Art. nr.	Oppervlak
116.461.21.1	glansverchroomd

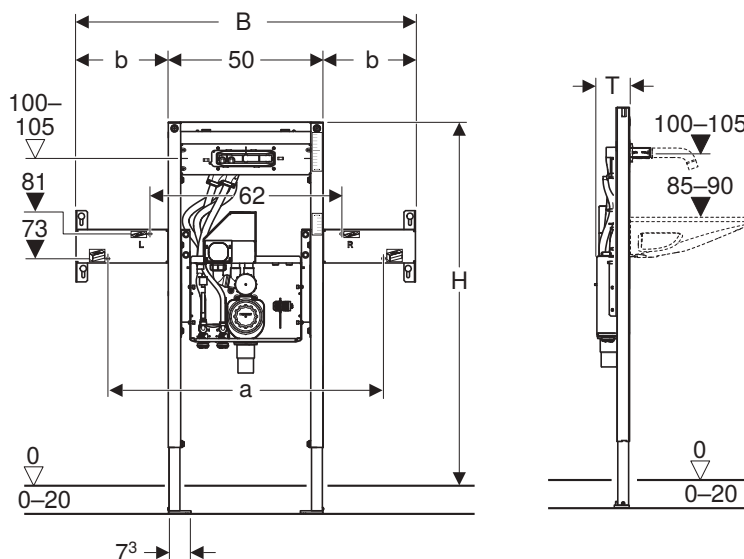
Duofix elementen voor Geberit Duofix ONE wastafelopstelling

Geberit Duofix element voor Geberit ONE wastafel en Geberit ONE wandkraan, kamerhoog, met inbouwdraaisifon, met inbouw-Clou



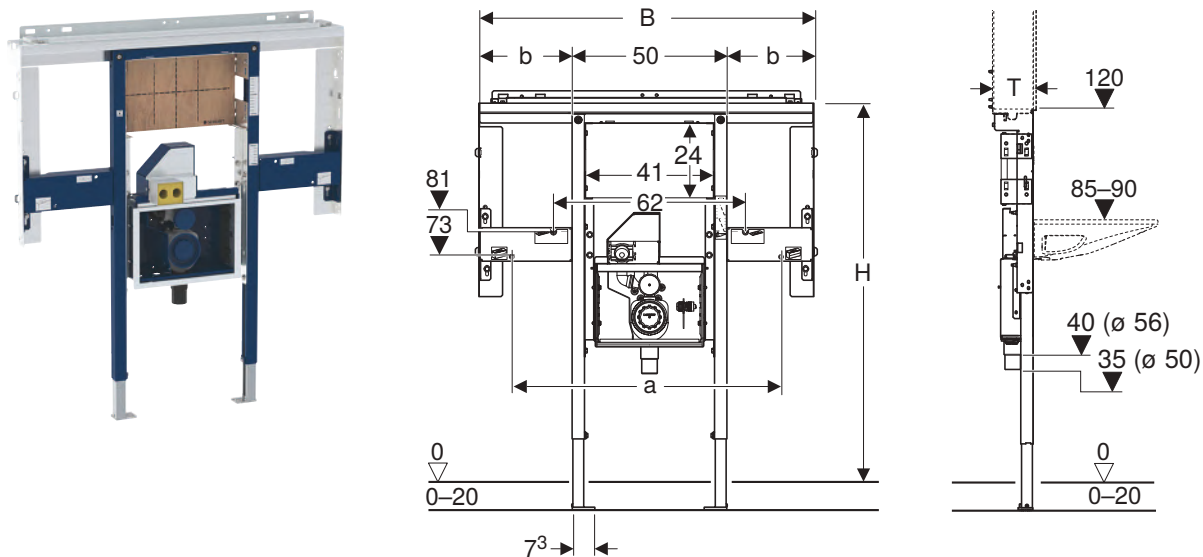
Art. nr.	a [cm]	B [cm]	Breedte wastafel [cm]	b [cm]	H [cm]	T [cm]
111.071.00.1	59	80	75	15	125	14
111.072.00.1	74	95	90	22,5	125	14
111.073.00.1	89	110	105	30	125	14
111.074.00.1	104	125	120	37,5	125	14

Geberit Duofix element voor Geberit ONE wastafel en Geberit ONE wandkraan, deelhoog, met inbouwdraaisifon, met inbouw-Clou



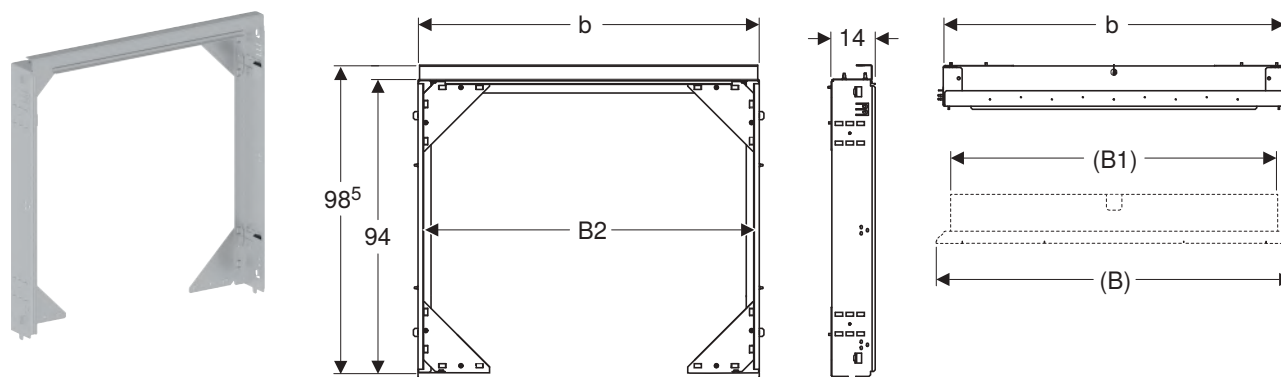
Art. nr.	a [cm]	B [cm]	Breedte wastafel [cm]	b [cm]	H [cm]	T [cm]
111.091.00.1	59	80	75	15	112-130	12
111.092.00.1	74	95	90	22,5	112-130	12
111.093.00.1	89	110	105	30	112-130	12
111.094.00.1	104	125	120	37,5	112-130	12

Geberit Duofix element voor Geberit ONE wastafel en wandkraan, kamerhoog, met inbouwdraaisifon, met inbouw-Clou



Art. nr.	a [cm]	B [cm]	Breedte wastafel [cm]	b [cm]	H [cm]	T [cm]
111.081.00.1	59	80	75	15	125	14
111.082.00.1	74	95	90	22,5	125	14
111.083.00.1	89	110	105	30	125	14
111.084.00.1	104	125	120	37,5	125	14

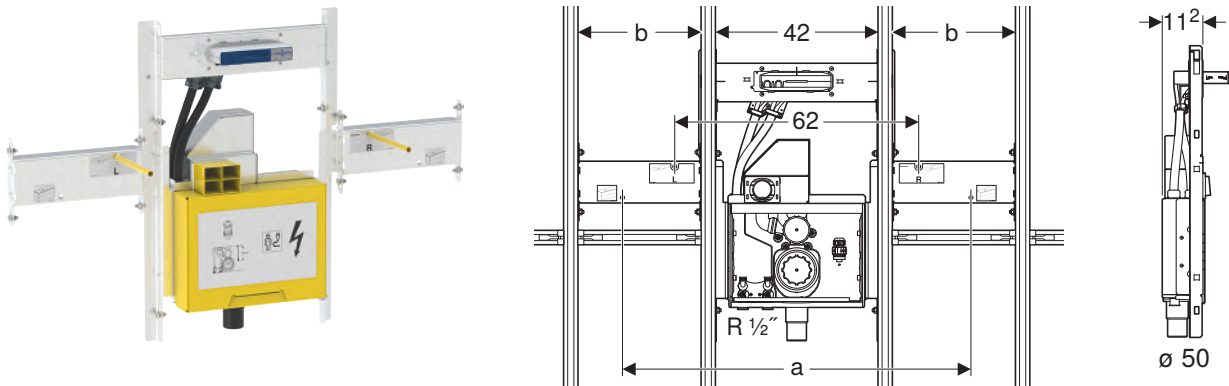
Geberit Duofix ruwbouwbox voor Geberit ONE spiegelkast



Art. nr.	B1 [cm]	B2 [cm]	b [cm]
111.051.00.1	75	76	80
111.052.00.1	90	91	95
111.053.00.1	105	106	110
111.054.00.1	120	121	125

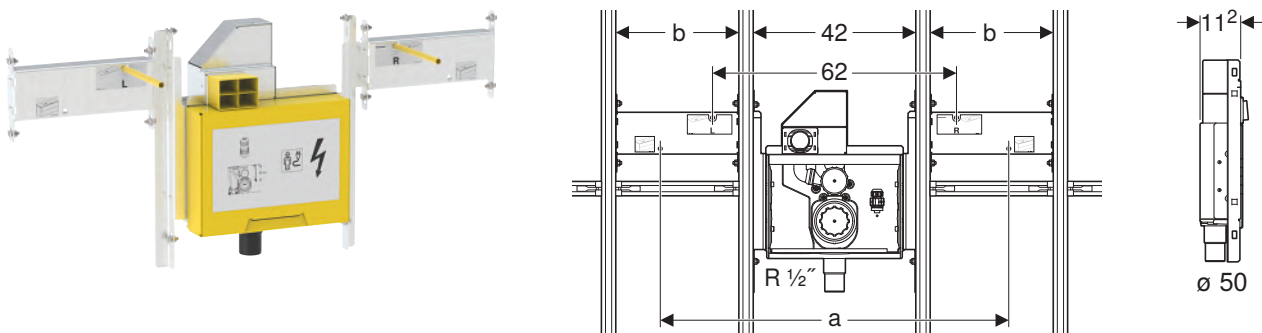
GIS elementen voor Geberit ONE wastafelopstelling

Geberit GIS set voor Geberit ONE wastafel en voor Geberit ONE wandkraan, met inbouwdraaisifon, met inbouw-Clou



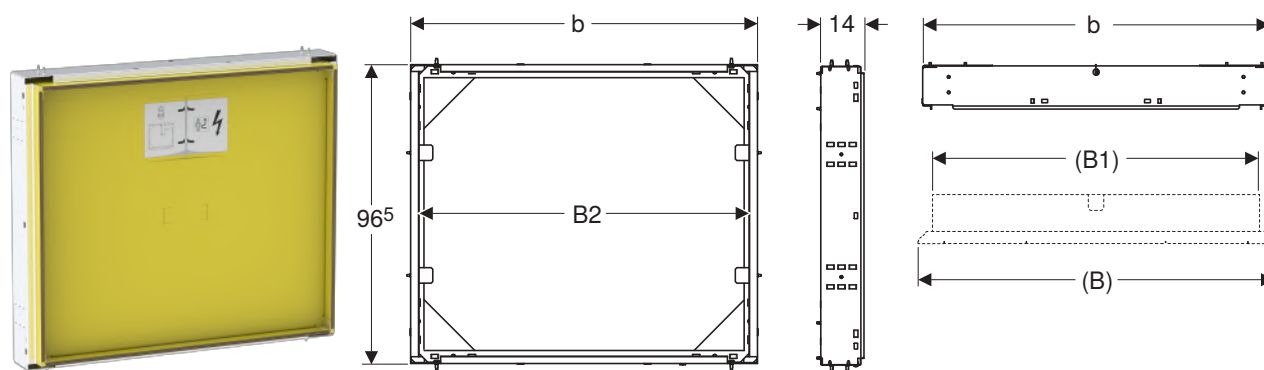
Art. nr.	a [cm]	Breedte wastafel [cm]	b [cm]	T [cm]
461.471.00.1	59	75	17	11,2
461.472.00.1	74	90	24,5	11,2
461.473.00.1	89	105	32	11,2
461.474.00.1	104	120	39,5	11,2

Geberit GIS set voor Geberit ONE wastafel met inbouwdraaisifon, met inbouw-Clou



Art. nr.	a [cm]	Breedte wastafel [cm]	b [cm]	T [cm]
461.481.00.1	59	75	17	11,2
461.482.00.1	74	90	24,5	11,2
461.483.00.1	89	105	32	11,2
461.484.00.1	104	120	39,5	11,2

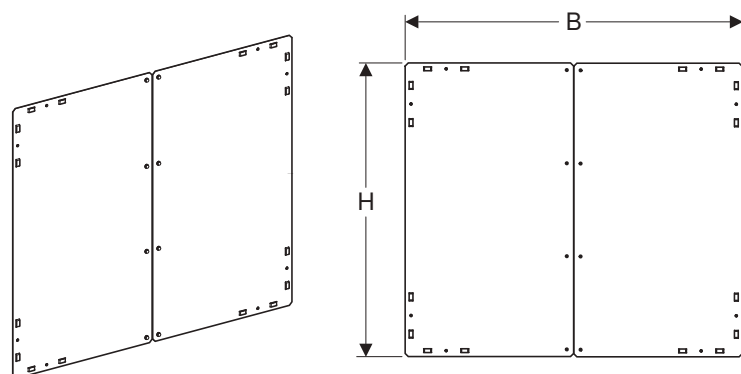
Geberit GIS ruwbouwbox voor Geberit ONE spiegelkast



Art. nr.	B1 [cm]	B2 [cm]	b [cm]
461.451.00.1	75	76	82
461.452.00.1	90	91	97
461.453.00.1	105	106	112
461.454.00.1	120	121	127

Geberit achterwand voor ruwbouwbox voor Geberit ONE spiegelkast

Achterwand voor Geberit GIS ruwbouwbox voor Geberit ONE spiegelkast

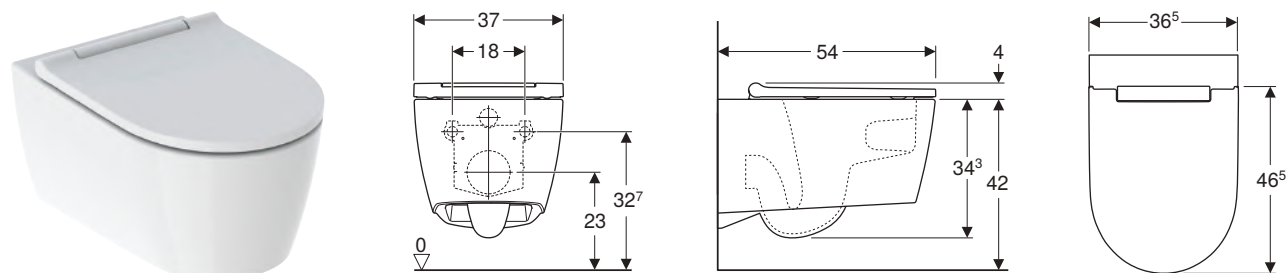


Art. nr.	B [cm]	H [cm]
461.461.00.1	79	95
461.462.00.1	94	95
461.463.00.1	109	95
461.464.00.1	124	95

2.4.2 WC-opstelling

Wand-wc

Geberit ONE wand-wc diepspoeler, gesloten vorm, TurboFlush, met wc-zitting



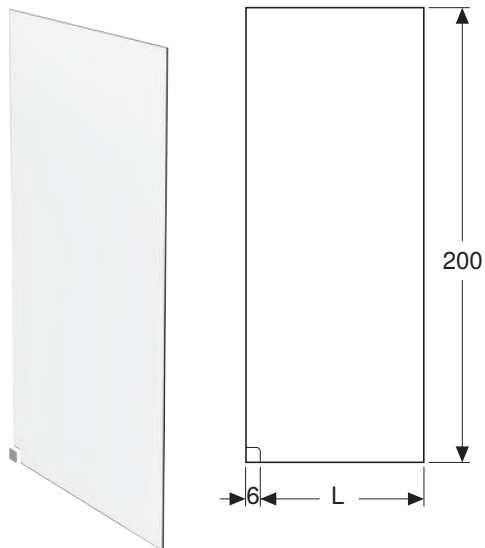
Materiaal	Sanitairkeramiek
-----------	------------------

Art. nr.	Meervoudig oppervlak/meervoudige kleur	QuickRelease-scharnieren	Softclose
500.201.01.1	Wc-keramiek: wit/KeraTect; designafvoerkap: wit	ja	ja
500.202.01.1	Wc-keramiek: wit/KeraTect; designafvoerkap: glansverchromd	ja	ja

2.4.3 Doucheopstelling

Douchewand

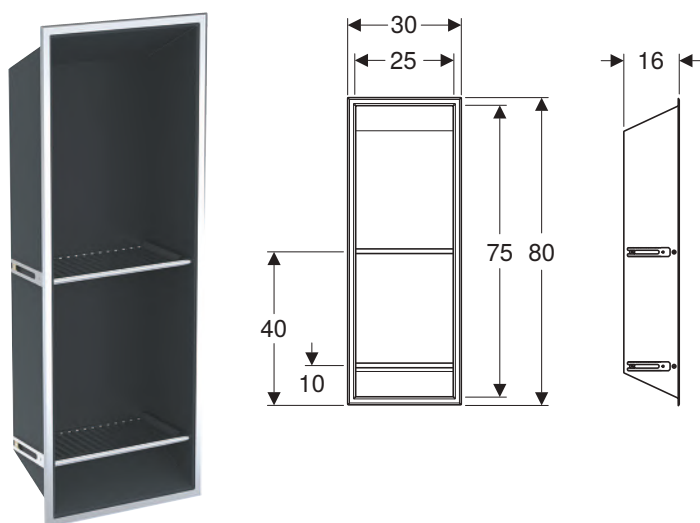
Geberit douchewand



Art. nr.	L [cm]	Glasdikte [mm]
560.001.00.1	90	8
560.002.00.1	100	8
560.003.00.1	120	8
560.004.00.1	140	8
560.005.00.1	150	8

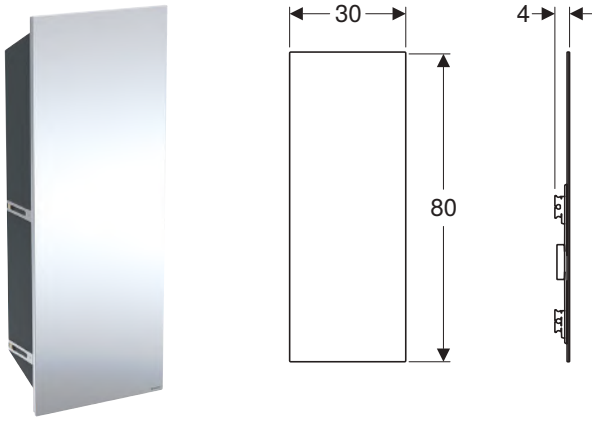
Inbouwnis en schuifdeuren spiegelen

Geberit inbouwnis met inlegbodems



Art. nr.
154.291.00.1

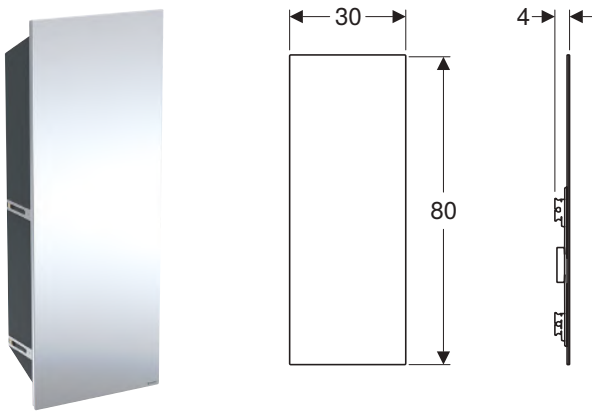
Geberit schuifdeur spiegelen, naar links openend



Art. nr.

154.294.00.1

Geberit schuifdeur spiegelend, naar rechts openend

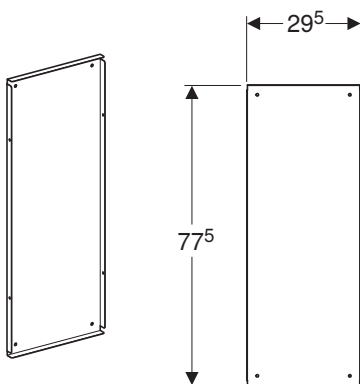


Art. nr.

154.295.00.1

Geberit achterwand voor ruwbouwbox voor inbouwnis met inlegbodems

Achterwand voor ruwbouwbox voor inbouwnis met inlegbodems

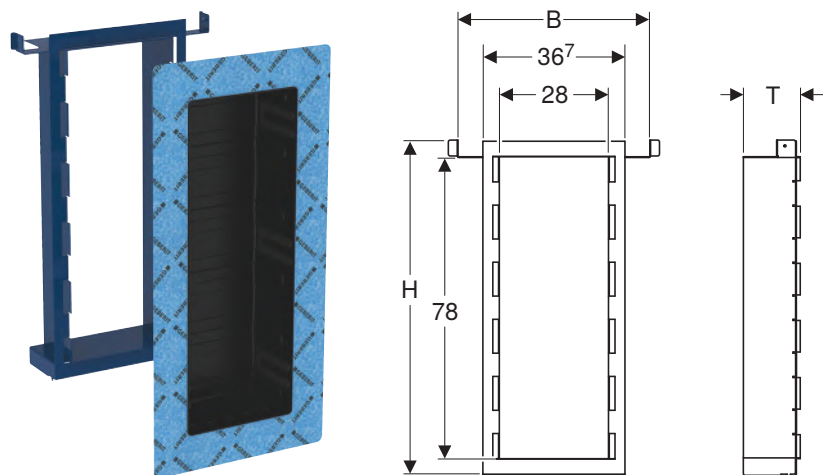


Art. nr.

461.468.00.1

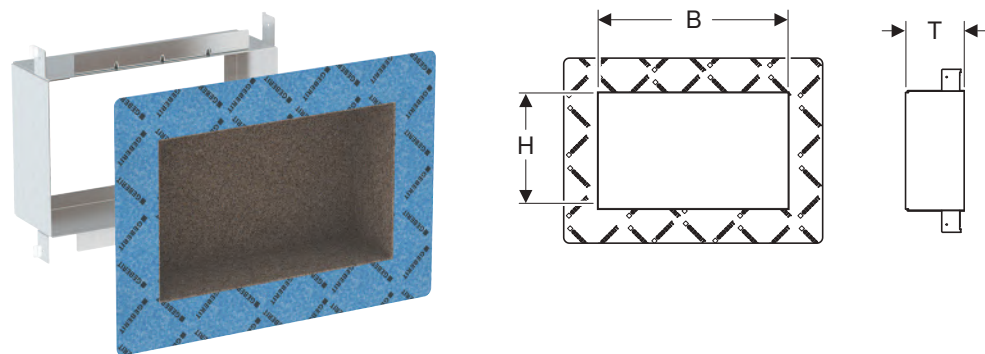
Duofix elementen voor doucheopstelling

Geberit Duofix element voor inbouwnis met inlegbodems



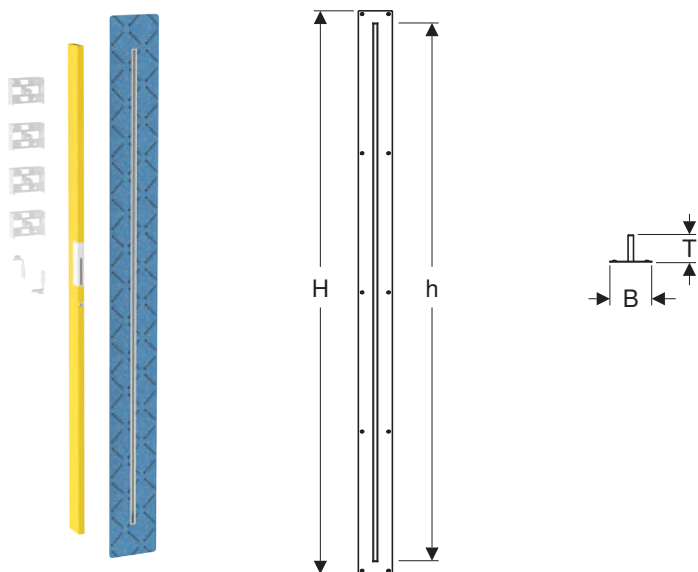
Art. nr.	B [cm]	H [cm]	T [cm]
111.590.00.1	50	87	15

Geberit Duofix element voor betegelbare inbouwnis



Art. nr.	Materiaalomschrijving	B [cm]	H [cm]	T [cm]
111.594.00.1	Rvs	50	30	15

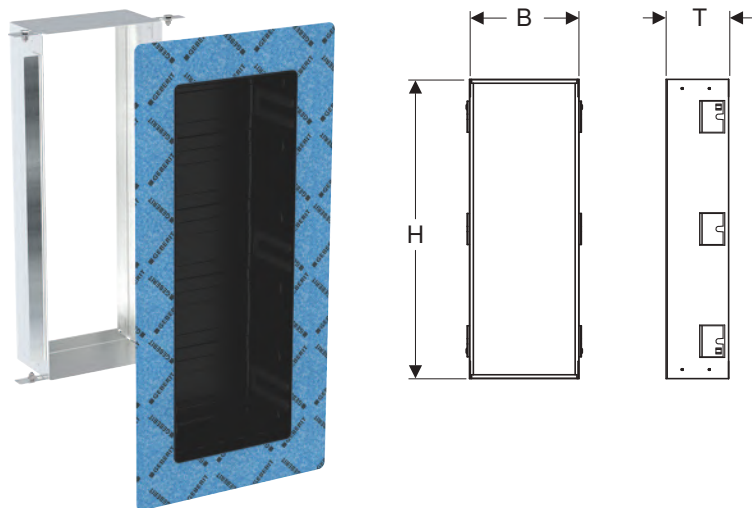
Geberit Duofix element voor douchewand voor inloopdouche



Art. nr.	H [cm]	h [cm]	B [cm]	T [cm]
111.596.00.1	208,8	199,5	10,8	5,2

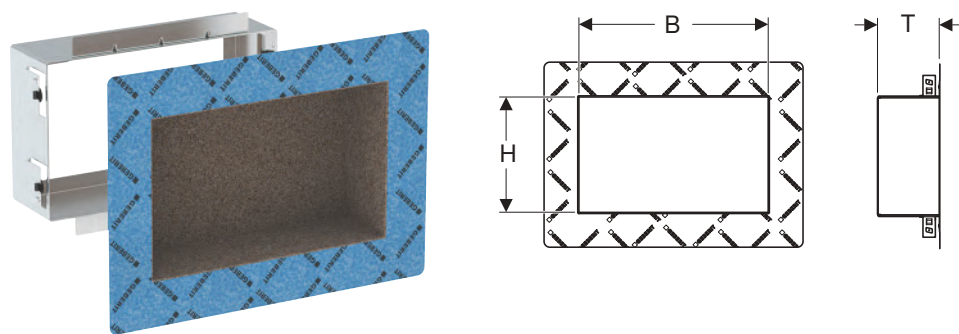
GIS elementen voor doucheopstelling

Geberit GIS element voor inbouwnis met inlegbodems



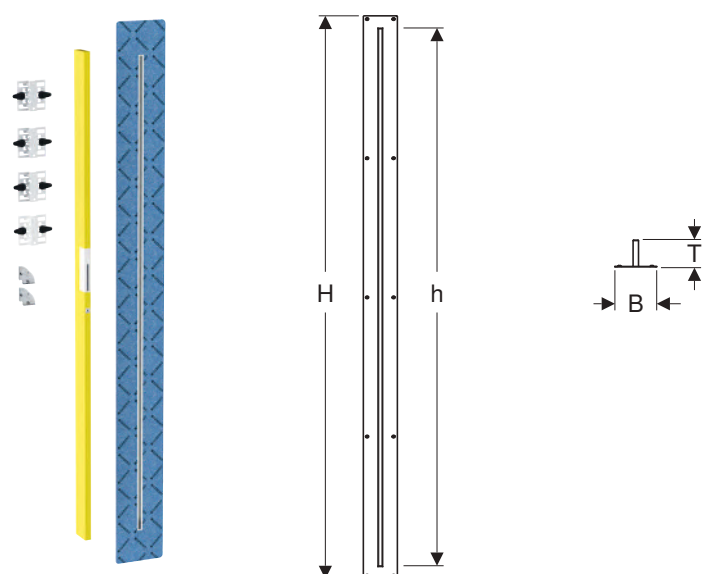
Art. nr.	B [cm]	H [cm]	T [cm]
461.790.00.1	28	77	16

Geberit GIS element voor betegelbare inbouwnis



Art. nr.	Materiaalomschrijving	B [cm]	H [cm]	T [cm]
461.794.00.1	Rvs	50	30	16

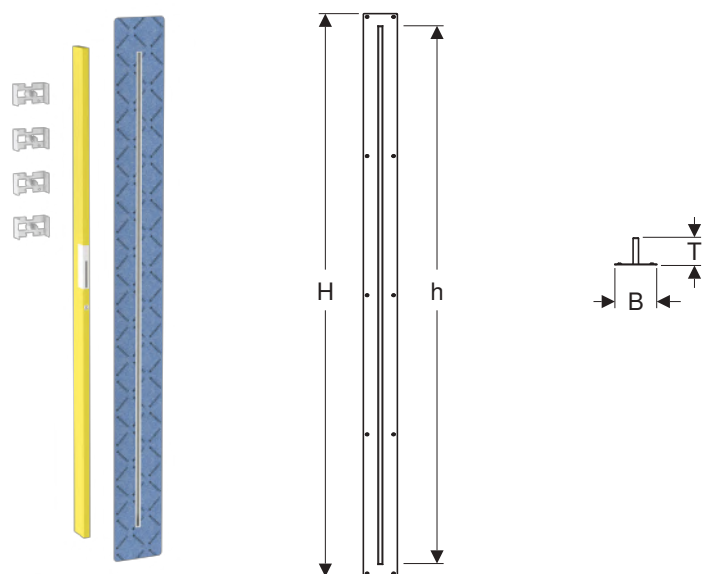
Geberit GIS element voor douchewand



Art. nr.	H [cm]	h [cm]	B [cm]	T [cm]
461.796.00.1	208,8	199,5	10,8	5,2

Geberit element voor doucheopstelling met metalstudwanden

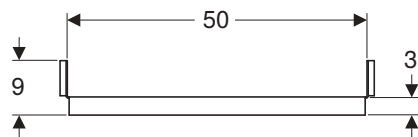
Geberit installatie-element voor douchewand voor metalstudwanden



Art. nr.	H [cm]	h [cm]	B [cm]	T [cm]
154.281.00.1	208,8	199,5	10,8	5,2

Toebehoren

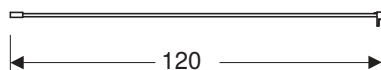
Aansluitplaat voor Geberit Duofix element voor inbouwnis



Art. nr.

111.595.00.1

Geberit stabilisatiestang wandmontage voor douchewand



Art. nr.

L [cm]

154.283.00.1

120¹⁾

¹⁾ Inkortbaar

Geberit glaswisser

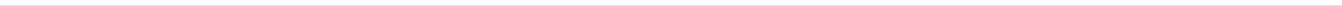


Materiaal

Rvs

Art. nr.

154.296.00.1





Geberit B.V.

Fultonbaan 15
3439 NE Nieuwegein
Postbus 668
3430 AR Nieuwegein

T +31 30 605 77 00
F +31 30 605 33 92
Info.nl@geberit.com

www.geberit.nl